



### 3182 Sforza Ø500 - attraversamenti pedonali SX

L' eleganza in città spesso sta nella semplicità. In un paesaggio urbano sempre più affollato da stimoli e segnali confusi si sente l' esigenza di forme semplici e riconoscibili.

Sforza trasmette serenità e affidabilità, proprio quello che si richiede a un buon progetto di illuminazione in città.

Corpo/Telaio: In alluminio pressofuso.

Con braccio di sostegno in alluminio (attacco palo Ø60)

Diffusore: vetro temperato, spessore 5 mm, resistente agli shock termici e agli urti (prove UNI EN 12150-1/2001).

Riflettore: Ottica antinquinamento luminoso, asimmetrico in alluminio 99.85 stampato, ossidato anodicamente spessore 3micro e brillantato.

Cablaggio: Alimentazione 230V/50Hz con protezione termica. Cavetto flessibile, capicordato con puntali in ottone stagnato a innesto rapido.

Morsetteria 2P con massima sezione dei conduttori ammessa 2.5mm<sup>2</sup>

Verniciatura: il ciclo di verniciatura standard a liquido, ad immersione, è composto da diverse fasi. Una prima fase di pretrattamento superficiale del metallo, poi una verniciatura in cataforesi epossidica resistente alla corrosione e alle nebbie saline, poi una mano finale a liquido bicomponente acrilico, stabilizzato ai raggi UV.

Dotazione: In caso di manutenzione si apre la cornice che rimane appesa tramite staffe.

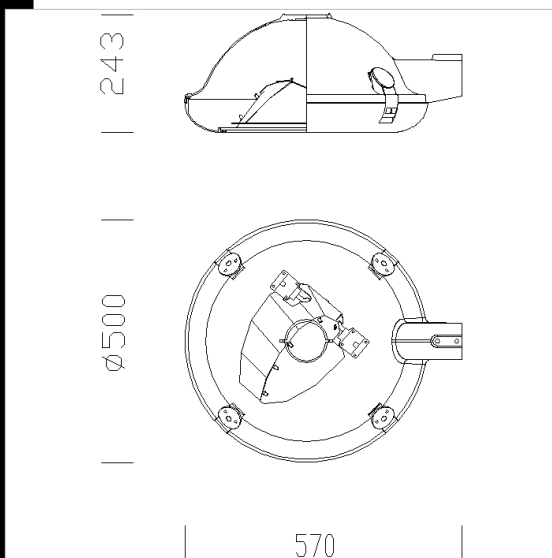
Sezionatore di serie e connettore rapido per il collegamento elettrico.

Cablaggio posto su piastra asportabile per una facile manutenzione

Versione speciale ideale per attraversamenti pedonali. Utilizzare la versione giusta in base alla posizione rispetto alle strisce pedonali

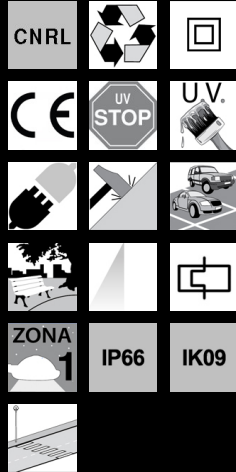
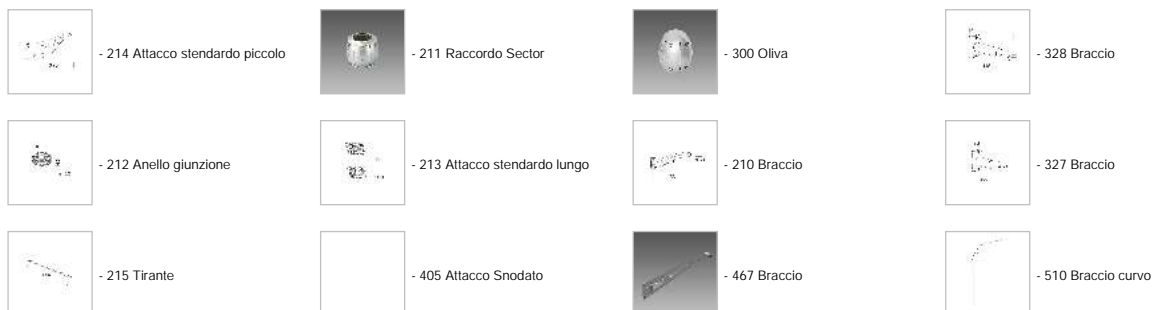
**NORMATIVA:** Prodotti in conformità alle norme EN60598 - CEI 34 - 21. Hanno grado di protezione secondo le norme EN60529.

Superficie di esposizione al vento: L:1000cm<sup>2</sup>.



Codice	Cablaggio	Kg	Lumen-K-CRI	WTot	Attacco base	Colore
326883-00	CNR-L	12.08	JM-TS 250-22000lm-3200K-Ra 1b	276 W	FC2	GREY9007/GRAF
326882-00	CNR-L	12.00	SAP-TS 250-25500lm-2000K-Ra 4	276 W	Rx7s	GREY9007/GRAF
326881-00	CNR-L	11.00	CDM-TS 150-13250lm-3000K-Ra 1b	161 W	Rx7s	GREY9007/GRAF
326880-00	CNR-L	11.00	SAP-TS 150-15000lm-2000K-Ra 4	166 W	Rx7s	GREY9007/GRAF

#### Accessori



#### Download

- DXF 2D  
- 3182sx.dxf
- 3DS  
- disano\_3182\_sforza.3ds
- 3DM  
- disano\_3182\_sforza.3dm
- Montaggi  
- 3184-5-7-9-90-sforza.pdf  
- installazione sforza pedonale.dxf

Il flusso luminoso riportato indica il flusso uscente dall'apparecchio con una tolleranza di  $\pm 10\%$  rispetto al valore indicato. I W tot sono la potenza totale assorbita dal sistema e non supera il 10% del valore indicato.