



3188 Sforza Ø600 - Centro strada

L' eleganza in città spesso sta nella semplicità. In un paesaggio urbano sempre più affollato da stimoli e segnali confusi si sente l' esigenza di forme semplici e riconoscibili.

Sforza trasmette serenità e affidabilità, proprio quello che si richiede a un buon progetto di illuminazione in città.

Corpo/Telaio: In alluminio pressofuso. Con predisposizione per l'attacco centrale

Diffusore: vetro temperato, spessore 5 mm, resistente agli shock termici e agli urti (prove UNI EN 12150-1/2001).

Riflettore: Ottica antinquinamento luminoso, in alluminio 99.85 stampato, ossidato anodicamente spessore 3micro e brillantato.

Cablaggio: Alimentazione 230V/50Hz con protezione termica. Cavetto flessibile, capicordato con puntali in ottone stagnato a innesto rapido.

Morsettiere 2P con massima sezione dei conduttori ammessa 2.5mm²

Verniciatura: In diverse fasi. Ad immersione per cataforesi epossidica per la resistenza alla corrosione e alle nebbie saline. Seconda mano di finitura con resina acrilica, ecologica, color argento sabbato e grigio grafite, stabilizzata ai raggi UV. Altri colori a richiesta

Dotazione: In caso di manutenzione si apre la cornice che rimane appesa tramite staffe.

Sezionatore di serie e connettore rapido per il collegamento elettrico.

Cablaggio posto su piastra asportabile per una facile manutenzione.

Possibilità di versione bipotenza, con un sistema di telecomando e telegestione
NORMATIVA: Prodotti in conformità alle norme EN60598 - CEI 34 - 21. Hanno grado di protezione secondo le norme EN60529.

Download

DXF 2D

- 3188.dxf

3DS

- disano_3188_sforza.3ds

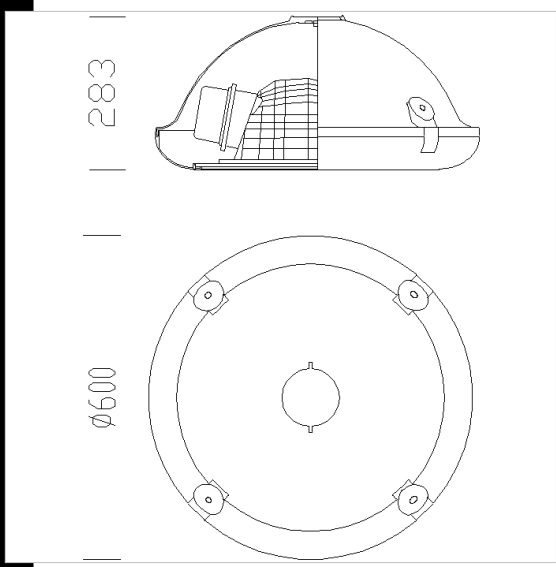
3DM

- disano_3188_sforza.3dm

Montaggi

- comp_sforza_braccio-singolo.dxf

- 3183-6-8-sforza.pdf



Codice	Cablaggio	Kg	Watt	Attacco base	Lampade	Colore
326831-00	CNR-L	15,81	SAP-T 250	E40	33000lm-2000 K-Ra 4	ARGENTO/GRAFITE
326832-00	CNR-L	18,71	SAP-T 400	E40	56000lm-2000K-Ra 4	ARGENTO/GRAFITE
326830-00	CNR-L	13,81	SAP-T 150	E40	17200lm-2000K-Ra 4	ARGENTO/GRAFITE
326833-00	CNR-L	15,81	CDO-TT 250	E40	22500lm-2800K-Ra 1a	ARGENTO/GRAFITE

Accessori

