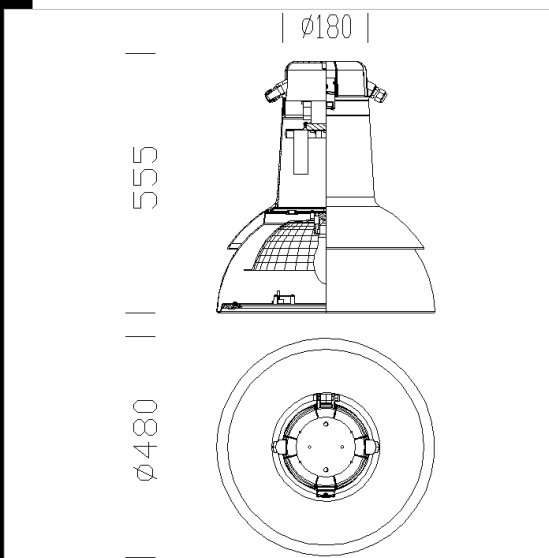


3136 Campana - diffondente

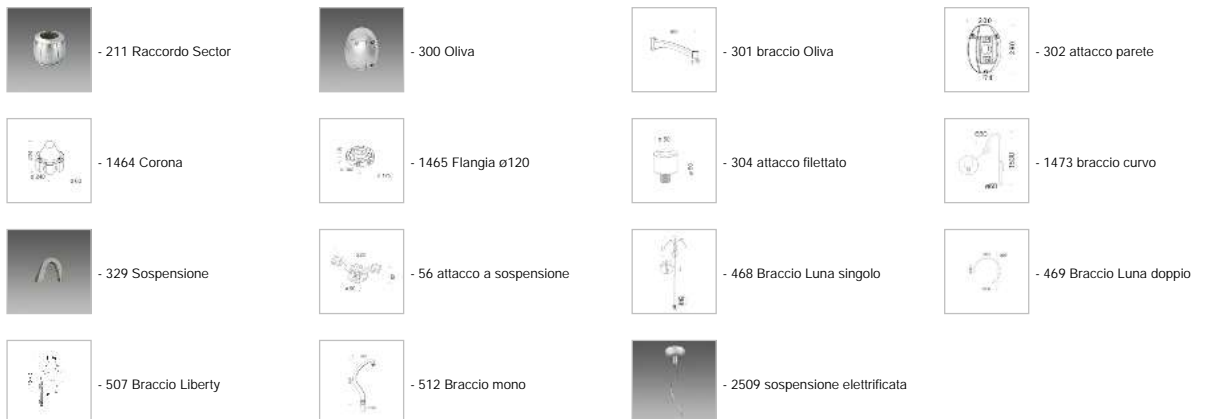


Corpo/Telaio: In alluminio pressofuso con gancio di chiusura.  
 Ottica: sfaccettata stampata e metallizzata.  
 Diffusore: vetro temperato, spessore 4 mm, resistente agli shock termici e agli urti (prove UNI EN 12150-1/2001).  
 Verniciatura: Ad immersione per cataforesi epossidica grigia per la resistenza alla corrosione e alle nebbie saline. Seconda mano di finitura con resina acrilica, ecologica, color argento sabbato, stabilizzata ai raggi UV. Riflettore colore bianco ceramico.  
 Cablaggio: Alimentazione 230V/50 Hz. Cavetto flessibile in silicone e doppio isolamento, capicordato con puntali in ottone stagnato. Morsettiera 2P massima sezione dei conduttori ammessa 2,5 mm<sup>2</sup>.  
 Equipaggiamento: Sezionatore di serie. Permette di interrompere la linea in caso di manutenzione (solo per art. 3136).  
 NORMATIVA: Prodotti in conformità alle norme EN60598 - CEI 34 - 21. Hanno grado di protezione secondo le norme EN60529.



Code	Gear	Kg	Watt	Base	Lamps	Colour
326721-00	CNR-L	9,30	CDM-T 150	G12	12700lm-4200k-Ra 2a	GRAFITE/BIANCO

Accessori



Download

- DXF 2D  
- 3136.dxf
- 3DS  
- disano\_3136\_campana.3ds
- 3DM  
- disano\_3136\_campana.3dm
- Montaggi  
- campana.pdf