

### 3170 Montecarlo



Corpo/Telaio: In alluminio pressofuso, con ganci di chiusura in alluminio.  
Verniciatura: Ad immersione per cataforesi epossidica grigia per la resistenza alla corrosione e alle nebbie saline. Seconda mano di finitura con resina acrilica, ecologica, color argento sabbato, stabilizzata ai raggi UV.

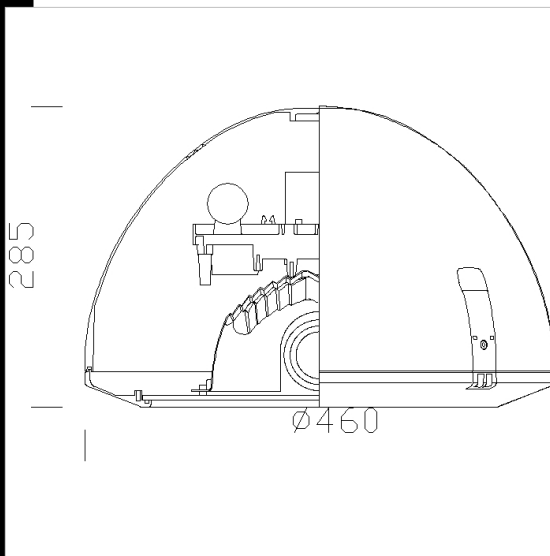
Dotazione: In caso di manutenzione il telaio rimane agganciato tramite cerniera interna. Sezionatore di serie.

Versione bipotenza: Gli articoli con il sistema di telecomando e telegestione più la riduzione di potenza sono ordinabili con il sottocodice -3078. Gli articoli con solo il sistema di telegestione sono ordinabili con il sottocodice -0078.

Diffusore: vetro temperato, spessore 5 mm, resistente agli shock termici e agli urti (prove UNI EN 12150-1/2001).

Riflettore: OTTICA ANTINQUINAMENTO LUMINOSO in alluminio martellato 99.85 spampato, ossidato anodicamente e brillantato.

NORMATIVA: Prodotti in conformità alle norme EN60598 - CEI 34 - 21. Hanno grado di protezione secondo le norme EN60529.



Codice	Cablaggio	Kg	Watt	Attacco base	Lampade	Colore
326612-00	CNR-L	8,76	CDO-TT 150	E40	13500lm-2800K-Ra 1b	ARGENTO/GRAFITE
326611-00	CNR-L	10,15	SAP-T 250	E40	33000lm-2000 K-Ra 4	ARGENTO/GRAFITE
326613-00	CNR-L	9,00	JM-T 150	E27	14000lm-4000K-Ra 1b	ARGENTO/GRAFITE
326610-00	CNR-L	8,86	SAP-T 150	E40	17200lm-2000K-Ra 4	ARGENTO/GRAFITE

IK09 CNRL  
 CE U.V.  
 IP66

**Download**  
 DXF 2D  
 - 3170.dxf  
 Montaggi  
 - 3170\_1\_2\_4\_montecarlo.pdf