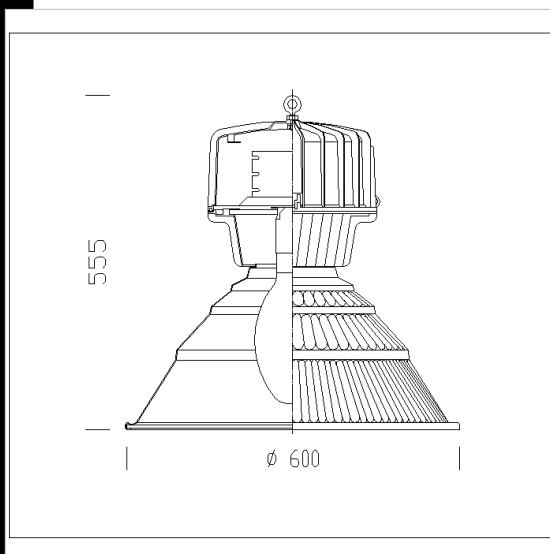


1217 Photon - Concentrante

CORPO: In alluminio pressofuso con alettatura di raffreddamento.
RIFLETTORE: In versione concentrante con vetro, in alluminio stampato prismaticizzato, ossidato anodicamente con spessore 6/8 micron e brillantato, per un elevato rendimento luminoso.
DIFFUSORE: Vetro temperato di protezione, spessore 5 mm resistente agli shock termici e agli urti.
VERNICIATURA: a polvere poliestere, resistente alla corrosione e alle nebbie saline.
PORTALAMPADA: In ceramica e contatti argentati. Attacco E40.
CABLAGGIO: Alimentazione 230V/50Hz. Cavetto flessibile, capicordato con puntali in ottone stagnato ad innesto rapido, isolamento in silicone con calza in fibra di vetro sezione 1.0 mm². Morsetti 2P+T in nylon con massima sezione dei conduttori ammessa 4 mm².
DOTAZIONE: Il riflettore una volta aperto rimane agganciato al corpo dell'apparecchio con catenelle di sospensione anticaduta. Piastra portacablaggio asportabile per una facile manutenzione..
EQUIPAGGIAMENTO: Guarnizione in materiale ecologico di gomma siliconica .Golfare con gambo filettato in acciaio. Pressacavo in nylon f.v.diam. 1/2 pollice gas (cavo min. diam.9, max diam. 12).
MONTAGGIO: A sospensione o possibilità di installazione su canale industriale.
NORMATIVA: Prodotti in conformità alle vigenti norme EN60598-1 CEI 34-21, sono protetti con il grado IP65IK08 secondo le EN 60529 e sono certificate dall'istituto Marchio di Qualità (IMQ). Hanno ottenuto la certificazione di conformità Europea ENEC. Installabili su superfici normalmente infiammabili.
ALTRI CABLAGGI: Con dispositivo di commutazione elettronica (CLA) per lampada ausiliaria o con cablaggio in emergenza.
VERSIONE IN EMERGENZA: Con cassetta di cablaggio a parte. In caso di "black-out" la lampada FLC18L, collegata al circuito in emergenza rimane accesa, evitando così dovuti all'improvvisa mancanza di illuminazione. L'autonomia è di 60 min. Al ritorno della tensione la batteria si ricarica automaticamente.
 A richiesta versione con corpo argento sabbato.



Download

DXF 2D
- 1217.dxf

Montaggi
- 1215cla.dxf
- 1215em.dxf
- photon-argon.pdf
- 1215_aperto.dxf

Code	Gear	Kg	Lumen-K-CRI	WTot	Base	Colour
322445-0064	CNR-L	13,40	SAP-E 400-54000lm-2000K-Ra 4	435 W	E40	GRAFITE
322445-07	CNRL-E	11,00	SAP-E 400-54000lm-2000K-Ra 4	448 W	E40	GRAFITE
322446-0064	CNR-L	13,40	CDM-E MW 360-34100lm-4200K-CRI 88	387 W	E40	GRAFITE
322446-07	CNRL-E	11,02	CDM-E MW 360-34100lm-4200K-CRI 88	405 W	E40	GRAFITE
322446-00	CNR-L	11,02	CDM-E MW 360-34100lm-4200K-CRI 88	387 W	E40	GRAFITE
322445-79	CNR-L	11,00	SAP-E 400-54000lm-2000K-Ra 4	433 W	E40	GRAFITE
322443-0064	CNR-L	9,40	SAP-E 250-31200lm-2000K-Ra 4	277 W	E40	GRAFITE
322445-00	CNR-L	11,00	SAP-E 400-54000lm-2000K-Ra 4	433 W	E40	GRAFITE
322446-79	CNR-L	11,02	CDM-E MW 360-34100lm-4200K-CRI 88	387 W	E40	GRAFITE
322442-00	CNR-L	11,00	CDM-E MW 230-21140lm-4200K-CRI 90	250 W	E40	NERO
322442-79	CNR-L	9,40	CDM-E MW 230-21140lm-4200K-CRI 90	250 W	E40	GRAFITE
322443-00	CNR-L	9,40	SAP-E 250-31200lm-2000K-Ra 4	277 W	E40	GRAFITE
322442-07	CNRL-E	11,00	CDM-E MW 230-21140lm-4200K-CRI 90	268 W	E40	GRAFITE
322443-07	CNRL-E	9,40	SAP-E 250-31200lm-2000K-Ra 4	293 W	E40	GRAFITE
322442-0064	CNR-L	9,40	CDM-E MW 230-21140lm-4200K-CRI 90	270 W	E40	GRAFITE
322443-79	CNR-L	9,40	SAP-E 250-31200lm-2000K-Ra 4	277 W	E40	GRAFITE

Accessori



- 6037 Gancio per sospensione



- 1160 Gabbia



- 1161 Pannello 600 x 600 mm



- 1175 cassetta EM



- 372 Presa per innesto rapido

The reported luminous flux is the flux emitted by the light source with a tolerance of ± 10% compared to the indicated value. The W tot column indicates the total wattage absorbed by the system without exceeding 10% of the indicated