

1103 Nikos

CORPO: In lamiera di acciaio zincato verniciato
RIFLETTORE: Simmetrico, in alluminio prismaticizzato 99.85 ossidato e brillantato.

VERNICIATURA: Con polvere poliestere colore bianco stabilizzato ai raggi UV, previo trattamento di fosfatazione.

PORTALAMPADA: In ceramica e contatti argentati.

CABLAGGIO: Alimentazione 230V/50Hz con reattore tradizionale. Cavetto flessibile, isolamento in silicone con calza in fibra di vetro. Morsettiera 2P+T, massima sezione dei conduttori 4 mm².

DOTAZIONE: Completo di attacco a plafone.

ACCESSORI: Possibilità di installare un vetro acc. 1188 temperato resistente agli shock termici e agli urti. Disponibile anche una gabbia di protezione.

NORMATIVA: Prodotti in conformità alle norme EN60598 - CEI 34-21. Hanno grado di protezione secondo le norme EN60529.

Attenzione: Per un funzionamento ottimale dei riflettori industriali forniti senza lampada (CNR) utilizzare lampade appropriate compatibili con i relativi cablaggi.

1103 Nikos JM-T400 alimentatore vapori di mercurio 3.25A; accenditore impulsi 0.6-1.0 KV

1103 Nikos JM-T/SAP-T250 alimentatore sodio alta pressione/ioduri metallici 3A; accenditore sovrapposizione d'impulsi 3.5-4.5KV

Si consiglia di utilizzare le lampade con gli accessori adeguati (acc.1187/8)

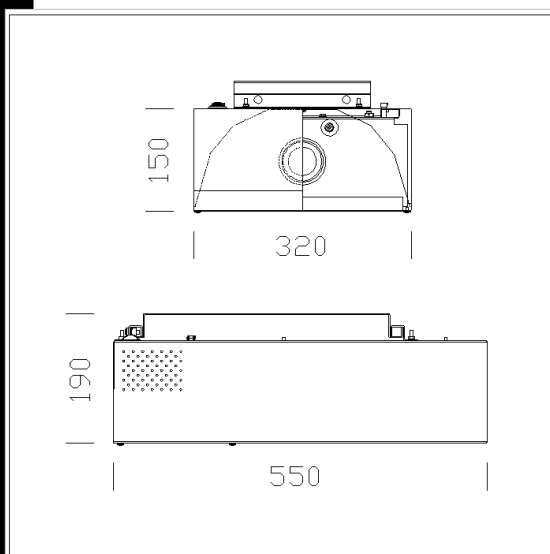
Download

DXF 2D

- 1103.dxf

Montaggi

- 1103_4_nikos.pdf



Code	Gear	Kg	Watt	Base	Lamps	Colour
311561-01	CNR	0,00	CDM-T MW 360	E40	--	BIANCO
321560-00	CNR	9,10	CDM-T MW 230 / SAP-T 250	E40	--	BIANCO
321561-00	CNR	13,50	CDM-T MW 360	E40	--	BIANCO
321562-00	CNR	13,50	SAP-T 400	E40	48000lm-2000K-Ra 4	BIANCO
321560-01	CNR	9,10	CDM-T MW 230 / SAP-T 250	E40	--	BIANCO
321562-01	CNR	13,50	SAP-T 400	E40	48000lm-2000K-Ra 4	BIANCO

Accessori



- 1187 Gabbia di protezione



- 1175 cassetta EM



- 1185 Cornice incasso



- 1188 Vetro