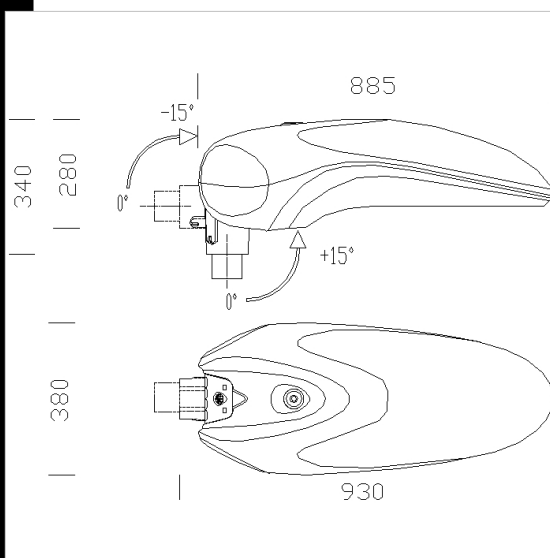


## 1658 Max - Per grandi strade e grandi provinciali



**CORPO/TELAIO:** In alluminio pressofuso.  
**RIFLETTORE:** Ottica antinquinamento luminoso. In alluminio 99.85 stampato, ossidato anodicamente spessore 6/8 µ e brillantato con recuperatori di flusso.  
**COPERTURA:** Apribile a cerniera in alluminio pressofuso in un unico pezzo. Gancio di chiusura in alluminio con dispositivo di sicurezza contro l'apertura accidentale.  
**VETRO:** Temperato sp. 5 mm resistente agli shock termici e agli urti (prove UNI EN 12150-1: 2001).  
**VERNICIATURA:** Con polvere poliesteri colore grigio RAL7030/7016, resistente alla corrosione e alle nebbie saline.  
**PORTALAMPADA:** In ceramica e contatti argentati.  
**CABLAGGIO:** Alimentazione 230V/50Hz. Cavetto flessibile capicordato con puntali in ottone stagnato ad innesto rapido, in doppio isolamento in silicone con calza in fibra di vetro, sezione 1 mm<sup>2</sup>. Morsettiera 2P in nylon con massima sezione dei conduttori ammessa 2.5 mm<sup>2</sup>.  
**DOTAZIONE:** Cablaggio posto su piastra asportabile con connettori rapidi per il collegamento della linea e del bicchiere portalampada. Con filtro anticondensa. Possibilità di fissare un interruttore crepuscolare.  
**EQUIPAGGIAMENTO:** Durante la manutenzione la copertura rimane agganciata mediante dispositivo contro la chiusura accidentale. Guarnizione in materiale ecologico (gomma siliconica). Attacco rotante con scala goniometrica di regolazione del corpo e sezionatore di serie.  
**NORMATIVA:** Prodotti in conformità alle vigenti norme EN60598-1 CEI 34-21, sono protetti con il grado IP66/IK8 per quanto riguarda il vano lampada e IP44/IK8 per il vano accessori secondo le EN60529. Hanno ottenuto la certificazione di conformità europea ENEC. In classe di isolamento II.  
 Grado di protezione IP66IK8, verificato dopo processo di invecchiamento accelerato (un mese) e stress meccanico delle guarnizioni (100 manovre di apertura e chiusura)  
 Superficie di esposizione al vento: 1825 cmq.  
 Ottica antinquinamento luminoso, ideale per l'installazione in zona 1 (UNI10819), con inclinazione adeguata.

	IK08	CNRL
	UV STOP	
	v.a. IP44	v.l. IP66

### Download

- DXF 2D
- 1658\_max.dxf
- 3DS
- 1658\_max.3ds
- 3DM
- 1658\_max.3dm
- Montaggi
- 1658\_max.pdf
- installazione\_palo\_max.dxf
- 1658\_braccio\_apertura.dxf
- plinto\_max.dxf
- composizioni\_max.dxf

Codice	Cablaggio	Kg	Watt	Attacco base	Lampade	Colore
314264-30	CNR	17,18	SAP-T 400	E40	48000lm-2000K-Ra 4	ARGENTO/GRAFITE
314262-30	CNR	14,00	SAP-T 150	E40	17200lm-2000K-Ra 4	ARGENTO/GRAFITE
314263-30	CNR	15,00	SAP-T 250	E40	33000lm-2000 K-Ra 4	ARGENTO/GRAFITE
314263-00	CNR	15,00	SAP-T 250	E40	33000lm-2000 K-Ra 4	ARGENTO/GRAFITE
314261-00	CNR-L	14,00	CDO-TT 150	E40	13500lm-2800K-Ra 1b	ARGENTO/GRAFITE
314262-00	CNR	14,00	SAP-T 150	E40	17200lm-2000K-Ra 4	ARGENTO/GRAFITE
314264-00	CNR	17,18	SAP-T 400	E40	48000lm-2000K-Ra 4	ARGENTO/GRAFITE

### Accessori

	- 130 Riduzione per palo diam. 76		- 207 Diamante		- 209 Riduzione palo ø60		- 204 Braccio curvo
	- 208 Attacco testa palo						