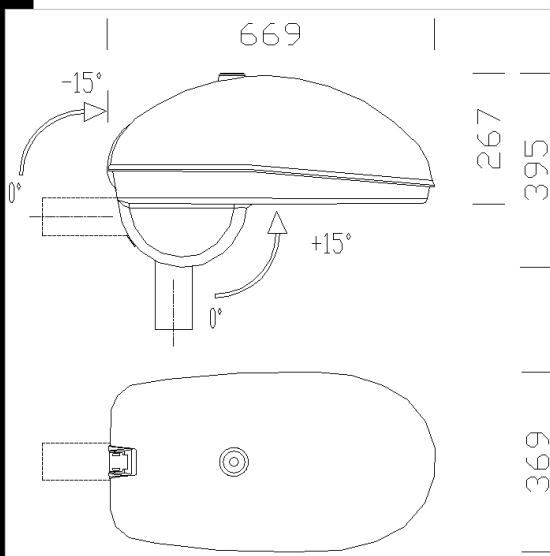


v.l.
IP66

Download

- DXF 2D
- 1652.dxf
- 3DS
- 1652_giovi.3ds
- 3DM
- 1652_giovi.3dm
- Montaggi
- 1652_giovi_bip.pdf
- 1652_4_giovi.pdf



1652 Giovi

CORPO COMPLETO DI TELAIO: In alluminio pressofuso. Predisposizione per fotocellula solare.
RIFLETTORE: In alluminio 99.85 stampato, ossidato anodicamente spessore 6/8 µ e brillantato con recuperatori di flusso.
COPERTURA: Apribile a cerniera in alluminio pressofuso in un unico pezzo. Con gancio di chiusura in acciaio inox, con dispositivo di sicurezza.
DIFFUSORE: Vetro temperato sp. 5 mm resistente agli shock termici e agli urti (prove UNI7142 British standard 3193).
VERNICIATURA: Con polvere poliestere colore grigio RAL7016/argento metallizzato previo trattamento di cromatazione, resistente alla corrosione e alle nebbie saline.
PORTALAMPADA: In ceramica e contatti argentati. Montato su supporto estraibile senza attrezzi.
CABLAGGIO: Alimentazione 230V/50Hz. Cavetto capicordato con puntali in ottone stagnato ad innesto rapido, in doppio isolamento al silicone con calza di vetro sezione 1.0 mmq. Morsetti 2P con massima sezione dei conduttori ammessa 2.5 mmq.
DOTAZIONE: Cablaggio, posto su piastra asportabile con connettori rapidi per il collegamento della linea e del bicchiere portalampada. Con filtro anticondensa. Possibilità di fissare un interruttore crepuscolare.
EQUIPAGGIAMENTO: Durante la manutenzione la copertura rimane agganciata mediante dispositivo contro la chiusura accidentale. Guarnizione in gomma siliconica. Attacco rotante con scala goniometrica di regolazione del corpo e sezionatore di serie.
NORMATIVA: Prodotti in conformità alle vigenti norme EN60598. Sono protetti con il grado IP667 per quanto riguarda il vano lampada e IP43IK08 per il vano accessori secondo le EN60529. Hanno ottenuto la certificazione di conformità Europea ENEC. In classe di isolamento II
 Grado di protezione IP667, verificato dopo processo di invecchiamento accelerato (un mese) e stress meccanico delle guarnizioni (100 manovre d'apertura e chiusura).
 Superficie di esposizione al vento: 1666 cm2.
 Ottica antinquinamento luminoso, ideale per l'installazione in zona 1 (UNI10819), con inclinazione adeguata.

Codice	Cablaggio	Kg	Lumen-K-CRI	WTot	Attacco base	Colore
314067-30	CNR	13.90	SAP-T 400-48000lm-2000K-Ra 4	436 W	E40	GREY/GRAFITE
314068-00	CNR-L	10.75	JM-E 100-9000lm-3200K-Ra 2a	114 W	E27	GREY/GRAFITE
314065-30	CNR	11.25	SAP-T 150-17200lm-2000K-Ra 4	169 W	E40	GREY/GRAFITE
314066-00	CNR	11.99	SAP-T 250-33000lm-2000 K-Ra 4	277 W	E40	GREY/GRAFITE
314066-30	CNR	12.30	SAP-T 250-33000lm-2000 K-Ra 4	277 W	E40	GREY/GRAFITE
314065-00	CNR	11.25	SAP-T 150-17200lm-2000K-Ra 4	166 W	E40	GREY/GRAFITE
314064-00	CNR	10.37	SAP-T 100-9000lm-2000K-Ra 4	114 W	E40	GREY/GRAFITE
314064-30	CNR	10.37	SAP-T 100-9000lm-2000K-Ra 4	114 W	E40	GREY/GRAFITE
314069-00	CNR-L	10.75	JM-E 150-14000lm-4000K-Ra 1b	166 W	E27	GREY/GRAFITE
314067-00	CNR	13.90	SAP-T 400-48000lm-2000K-Ra 4	433 W	E40	GREY/GRAFITE
314063-30	CNR	12.39	SAP-T 70-6000lm-2000K-Ra 4	83 W	E27	GREY/GRAFITE
314063-00	CNR	9.95	SAP-T 70-6000lm-2000K-Ra 4	83 W	E27	GREY/GRAFITE

Accessori



- 48 Attacco a parete



- 49 Attacco ad angolo



- 72 Attacco a parete



- 74 Attacco a doppio palo



- 140 attacco doppio per Giovi

Il flusso luminoso riportato indica il flusso uscente dall'apparecchio con una tolleranza di ± 10% rispetto al valore indicato. I W tot sono la potenza totale assorbita dal sistema e non supera il 10% del valore indicato.