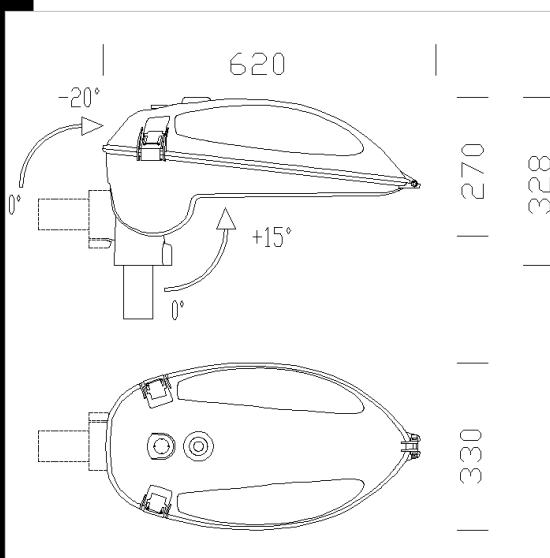


1663 Brallo - Piste ciclabili



CORPO/TELAIO: In alluminio pressofuso.
RIFLETTORE: Ottica antinquinamento luminoso. In alluminio 99.85 stampato, ossidato anodicamente spessore 6 µ e brillantato con recuperatori di flusso.
COPERTURA: Apribile a cerniera in alluminio pressofuso in un unico pezzo. Gancio di chiusura in acciaio con dispositivo di sicurezza contro l'apertura accidentale.
VETRO: Temperato sp. 5 mm resistente agli shock termici e agli urti (prove UNI EN 12150-1: 2001).
VERNICIATURA: Con polvere poliesteri colore grigio RAL7030/7016 resistente alla corrosione e alle nebbie saline (supera la prova delle 1000h UNI ISO 9227).
PORTALAMPADA: In ceramica e contatti argentati.
CABLAGGIO: Alimentazione 230V/50Hz. Cavetto flessibile capicordato con puntali in ottone stagnato ad innesto rapido, in doppio isolamento in silicone, sezione 1 mm². Morsettiera 2P in nylon con massima sezione dei conduttori ammessa 2.5 mm².
DOTAZIONE: Cablaggio posto su piastra asportabile con connettori rapidi per il collegamento della linea e del bicchiere portalampada. Con filtro anticondensa. Possibilità di fissare un interruttore crepuscolare.
EQUIPAGGIAMENTO: Durante la manutenzione la copertura rimane agganciata mediante dispositivo contro la chiusura accidentale. Guarnizione in materiale ecologico (gomma siliconica). Attacco regolabile diametro 60 a testapalo con inclinazione in quattro posizioni da 0° a 15°. Attacco a frusta con inclinazione regolabile in cinque posizioni da 0° a 20° in negativo e in tre posizioni da 20° a 10° in positivo e sezionatore di serie.
NORMATIVA: Prodotti in conformità alle norme EN 60598- CEI 34-21. Hanno grado di protezione IP66IK8 secondo le norme EN60529. Superficie di esposizione al vento: L:771cm² F:1100cm².

IK08
 CNRL

 CE

IP66

Download
 DXF 2D
 - 1662_1663.dxf
 Montaggi
 - 1662_1663_incl.dxf
 - 1662_3_brallo.pdf
 - 1662_1663_mont.dxf
 - 363_mont.dxf

Codice	Cablaggio	Kg	Watt	Attacco base	Lampade	Colore
313571-00	CNR-L	7,50	HCI-TT 70	E27	6300lm-2800K-Ra 83	ARGENTO/GRAFITE
313572-00	CNR-L	8,17	JM-T 150	E27	14000lm-4000K-Ra 1b	ARGENTO/GRAFITE
313570-00	CNR-L	7,50	SAP-T 70	E27	6000lm-2000K-Ra 4	ARGENTO/GRAFITE

Accessori



- 363 riduzione palo diametro 76