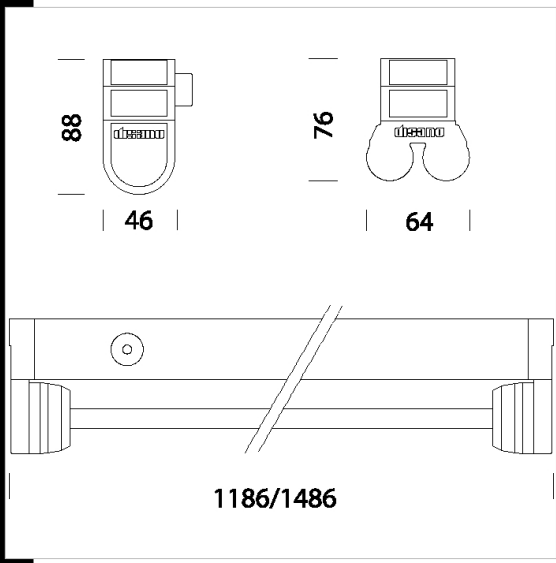


6501 Rapid System T5 - con sezionatore

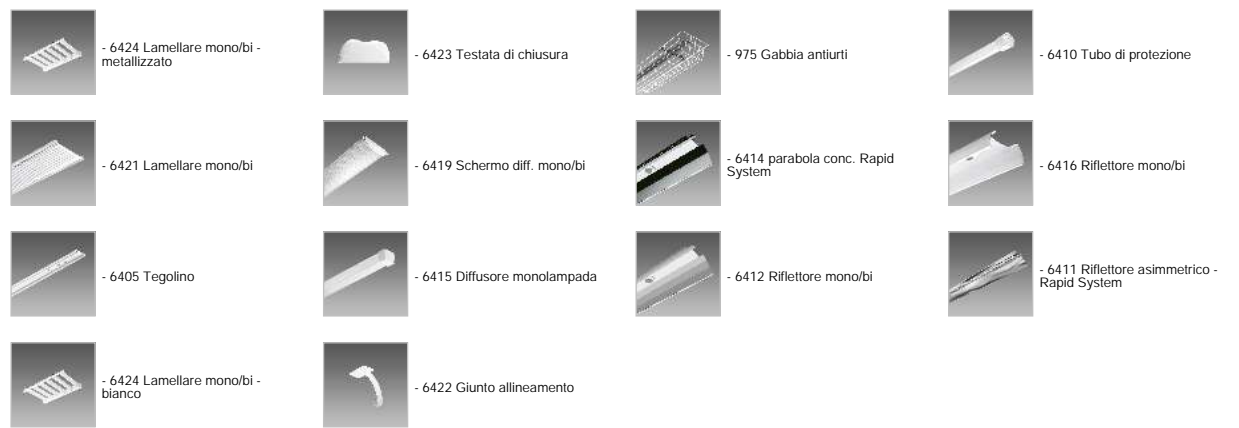
CORPO: In acciaio laminato zincato a caldo, con bordi risvoltati antitaglio e con testate in policarbonato.
VERNICIATURA: Acciaio zincato preverniciato a forno con resina poliesteri bianca, stabilizzata ai raggi UV, antiingiallimento, previo fosfatazione.
PORTALAMPADA: In policarbonato bianco e contatti in bronzo, ad innesto rapido, con collari di protezione anticaduta della lampada. Attacco G5.
CABLAGGIO: Alimentazione 230V/50Hz. Cavetto rigido sezione 0.50 mm² con guaina di PVC-HT resistente a 90°C secondo le norme CEI 20-20. Morsettiera 2P+T, con massima sezione dei conduttori ammessa 2.5 mm².
DOTAZIONE: Nottolino di fissaggio, in nylon.
MONTAGGIO: A canale, direttamente a plafone o a parete.
NORMATIVA: Prodotti in conformità alle vigenti norme EN60598-1 CEI 34-21, sono protetti con il grado IP40IK07 secondo le EN 60529. Installabili su superfici normalmente infiammabili.

Download
 DXF 2D
 - 650115.dxf
 Montaggi
 - 6401_501_rapidsystem_tn.pdf



Code	Gear	Kg	Lumen-K-CRI	WTot	Base	Colour
238058-09	CEL-E	1,80	FL 2x49---	109 W	G5	BIANCO
238059-00	CEL	1,24	FL 2x80---	170 W	G5	BIANCO
238057-00	CEL	0,98	FL 2x54---	120 W	G5	BIANCO
238057-09	CEL-E	1,64	FL 2x54---	124 W	G5	BIANCO
238058-00	CEL	1,16	FL 2x49---	105 W	G5	BIANCO
238059-09	CEL-E	1,97	FL 2x80---	174 W	G5	BIANCO

Accessori



The reported luminous flux is the flux emitted by the light source with a tolerance of ± 10% compared to the indicated value. The W tot column indicates the total wattage absorbed by the system without exceeding 10% of the indicated