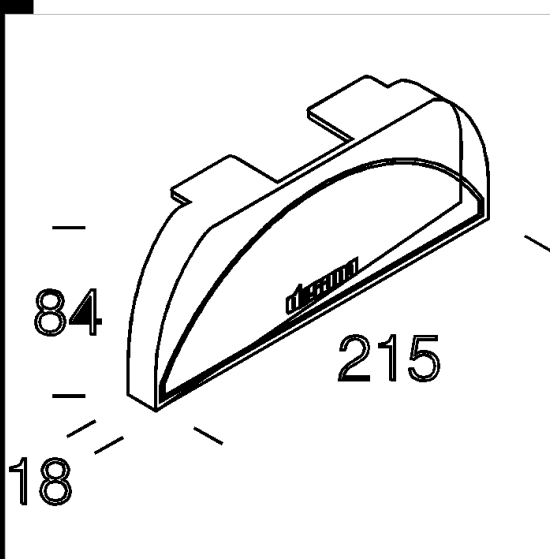


6423 Testata di chiusura

In ABS bianco. Da utilizzare come testata di chiusura per i riflettori usati singolarmente o terminali di una fila continua. Prezzo della bustina con 2 pezzi.

Download

DXF 2D
- d6423.dxf



Code	Kg	WTot	Colour
237757-00	0,05	0 W	BIANCO

Prodotti



- 6501 Rapid System T5 - con



- 6401 Rapid System T5 - con



- 6401 Rapid System - con



- 6501 Rapid System - con

The reported luminous flux is the flux emitted by the light source with a tolerance of $\pm 10\%$ compared to the indicated value. The W tot column indicates the total wattage absorbed by the system without exceeding 10% of the indicated