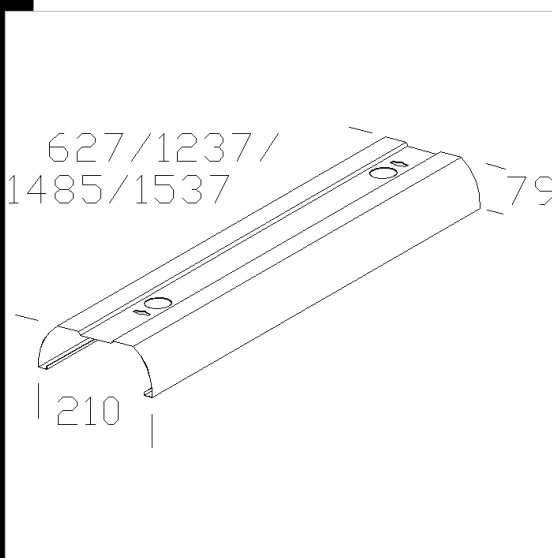




6416 Riflettore mono/bi

In acciaio preverniciato con resina poliesteri bianco.
Possibilità di utilizzo insieme agli acc. 6424, 6419, 6421.



Codice	Kg	Lumen-K-CRI	WTot	Colore
237747-00	2.00	FL 1/2x80---	0 W	BIANCO
237743-00	1.84	FL 1/2x58---	0 W	BIANCO
237742-00	1.63	FL 1/2x36---	0 W	BIANCO
237741-00	0.88	FL 1/2x18---	0 W	BIANCO

Prodotti



- 6501 Rapid System T5 - con



- 6401 Rapid System T5 - con



- 6401 Rapid System - con



- 6501 Rapid System - con

Il flusso luminoso riportato indica il flusso uscente dall'apparecchio con una tolleranza di $\pm 10\%$ rispetto al valore indicato. I W tot sono la potenza totale assorbita dal sistema e non supera il 10% del valore indicato.