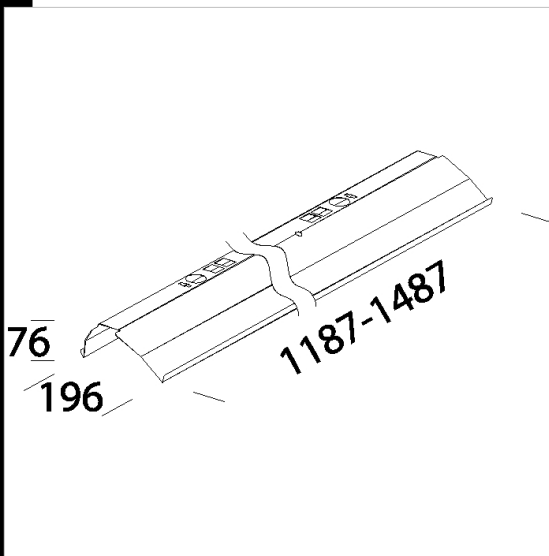


Download

DXF 2D
- 6329.dxf



Codice	Kg	Lumen-K-CRI	WTot	Colore
237460-00	0.39	FL 1/2x54---	0 W	ALLUMINIO
237461-00	0.53	FL 1/2x49---	0 W	ALLUMINIO

Prodotti



- 6315 Elesystem T5



- 6305 Elesystem T5

Il flusso luminoso riportato indica il flusso uscente dall'apparecchio con una tolleranza di $\pm 10\%$ rispetto al valore indicato. I W tot sono la potenza totale assorbita dal sistema e non supera il 10% del valore indicato.