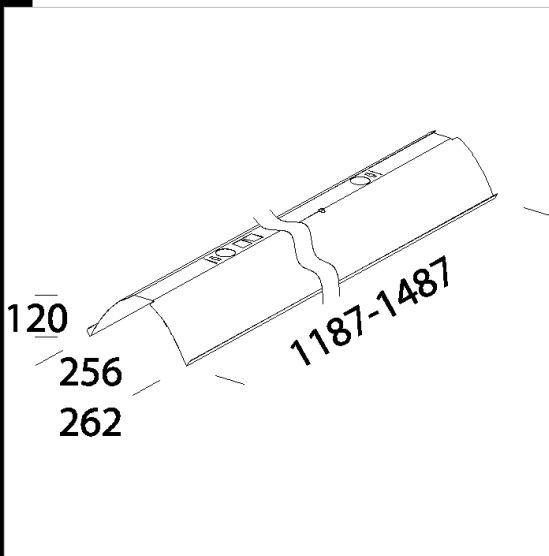


Download

DXF 2D
- 6328.dxf



Codice	Kg	Lumen-K-CRI	WTot	Attacco base	Colore
237450-00	0.58	FL 1x54---	0 W	G5	ALLUMINIO
237451-00	0.70	FL 1x49---	0 W	G5	ALLUMINIO
237455-00	0.58	FL 2x54---	0 W	G5	ALLUMINIO
237456-00	0.70	FL 2x54---	0 W	G5	ALLUMINIO

Prodotti



- 6315 Elesystem T5



- 6305 Elesystem T5

Il flusso luminoso riportato indica il flusso uscente dall'apparecchio con una tolleranza di $\pm 10\%$ rispetto al valore indicato. I W tot sono la potenza totale assorbita dal sistema e non supera il 10% del valore indicato.