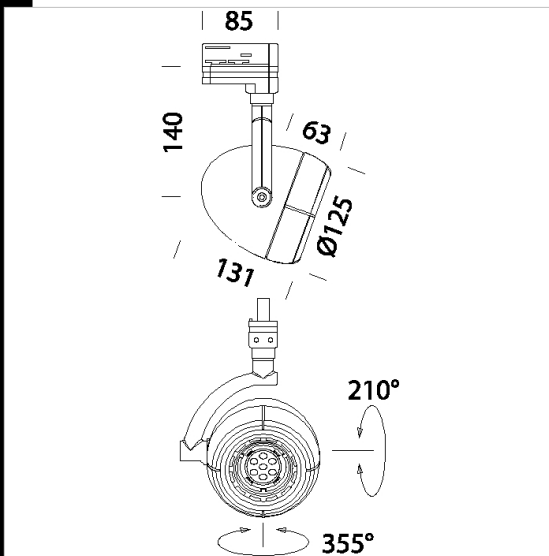


Mini Leo 5 - Adattatore universale

Corpo: In alluminio pressofuso con telaio apribile a baionetta per una facile manutenzione della lampada.
 Verniciatura: A polvere con vernice a base di resina acrilica ai raggi UV.
 Portalampada: In ceramica e contatti argentati.
 Equipaggiamento: fornito di staffa orientabile (sul proprio asse verticale con rotazione di 355°) in alluminio pressofuso per il passaggio interno dei cavi.
 Normativa: Prodotti in conformità alle norme EN 60598-1-CEI 34.21, hanno grado di protezione secondo le norme EN 60529.
 Fattore di potenza: 0,8
 Mantenimento del flusso luminoso al 70%: 25000h (L70B50)
 Classificazione rischio fotobiologico: Gruppo di rischio esente



Codice	Cablaggio	Kg	Lumen Output-K-CRI	WTot	Colore
22710977-00	CLD CELL	0.85	LED SMD-500lm-3000K-38°-CRI 80	6 W	ARGENTO
22710917-00	CLD CELL	0.85	LED SMD-500lm-3000K-38°-CRI 80	6 W	BIANCO

Accessori



- Incasso adattatore universale



- Basetta adattatore universale



- Deflettore antiab. e



- Convogliatore mm. 82

Il flusso luminoso riportato indica il flusso uscente dall'apparecchio con una tolleranza di $\pm 10\%$ rispetto al valore indicato. I W tot sono la potenza totale assorbita dal sistema e non supera il 10% del valore indicato.