

## Vision 2.0 big L - gambo lungo - adattatore universale



Una nuova famiglia di proiettori che copre la piu' completa gamma di fonti e necessita illuminotecnica per un perfetto controllo ottico della luce emessa. Un sistema di apparecchi nato per soddisfare i piu' diversi obiettivi dell'illuminazione architettonica e della presentazione: disegnato dalla "performance" e dall'ampio programma di utilizzazione delle piu' innovative sorgenti luminose per un confort visivo ottimale.

Le componentistiche piu' performanti sono inserite in un corpo in estruso di alluminio a camere passanti che permette l'ottimizzazione degli scambi termici per dissipazione conduttiva e convettiva per massime performances e affidabilita' dell'apparecchio. La tiges di supporto a gomito è traslabile e permette di ottimizzare il bilanciamento dell'apparecchio a secondo della sua configurazione.

La scala micrometrica radiale permette un esatto controllo dell'orientamento e puntamento del fascio luminoso. La moderna progettazione illuminotecnica necessita sempre più spesso di un ottimo risultato estetico.

Diventa importante poter scegliere, in un prodotto che esteticamente mantenga lo stesso design, differenti fonti luminose.

Nasce così Vision per rispondere a tutte le esigenze. Infatti un unico corpo, garantisce continuità applicativa con ottiche e LED diversi, trovando il suo impiego ideale in quegli ambienti dove, richiedendo luce d'accento, occorre variare la qualità dell'emissione luminosa.

Corpo: in alluminio pressofuso con forature di raffreddamento.

Riflettore: in alluminio satinato ad elevato rendimento e antiabbagliamento.

Verniciatura: a polvere con vernice in poliestere resistente ai raggi UV.

Normativa: Prodotti in conformità alle norme EN 60598-1-CEI 34.21, hanno grado di protezione secondo le norme EN 60529.

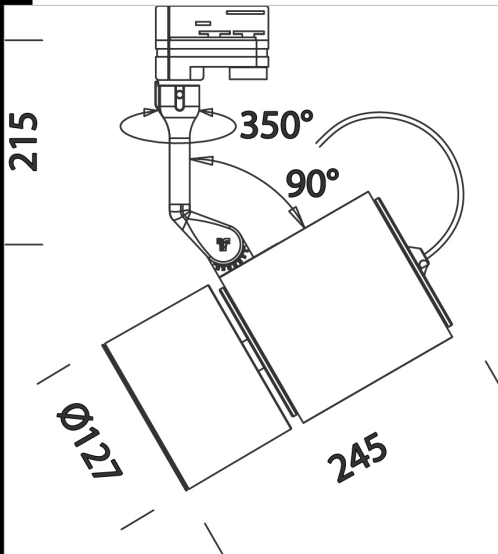
Mantenimento del flusso luminoso al 80%: 50.000h (L80B20).

Fattore di potenza: >0,95

Classificazione rischio fotobiologico: Gruppo di rischio esente

design: A.Pedretti (Studio Rota & partner)

Versione dimmerabile DALI -1241 -6841 da utilizzare con binario OMNITRACK PLUS.



Code	Gear	Kg	Lumen Output-K-CRI	WTot	Colour
22702913-00	CLD	2,13	LED COB-4655lm-3000K-74°-CRI>90	45 W	BIANCO
22702933-00	CLD	2,13	LED COB-4655lm-3000K-74°-CRI>90	45 W	NERO
22702973-00	CLD	2,12	LED COB-4655lm-3000K-74°-CRI>90	45 W	ARGENTO
22702913-1241	CLD-D-D	2,16	LED COB-4655lm-3000K-74°-CRI>90	45 W	BIANCO
22702933-1241	CLD-D-D	2,13	LED COB-4655lm-3000K-74°-CRI>90	45 W	NERO
22702973-1241	CLD-D-D	2,15	LED COB-4655lm-3000K-74°-CRI>90	45 W	ARGENTO
22702913-68	CLD	2,14	LED COB-4981lm-4000K-74°-CRI>90	46 W	BIANCO
22702933-68	CLD	2,16	LED COB-4981lm-4000K-74°-CRI>90	45 W	NERO
22702973-68	CLD	2,12	LED COB-4981lm-4000K-74°-CRI>90	45 W	ARGENTO
22702913-6841	CLD-D-D	2,16	LED COB-4981lm-4000K-74°-CRI>90	45 W	BIANCO
22702933-6841	CLD-D-D	2,14	LED COB-4981lm-4000K-74°-CRI>90	45 W	NERO
22702973-6841	CLD-D-D	2,15	LED COB-4981lm-4000K-74°-CRI>90	45 W	ARGENTO
22703413-00	CLD	2,04	LED COB-5217lm-3000K-74°-CRI>90	53 W	BIANCO
22703433-00	CLD	2,16	LED COB-5217lm-3000K-74°-CRI>90	53 W	NERO
22703473-00	CLD	2,03	LED COB-5217lm-3000K-74°-CRI>90	53 W	ARGENTO
22703413-1241	CLD-D-D	2,17	LED COB-5217lm-3000K-74°-CRI>90	53 W	BIANCO
22703433-1241	CLD-D-D	2,13	LED COB-5217lm-3000K-74°-CRI>90	53 W	NERO
22703473-1241	CLD-D-D	2,04	LED COB-5217lm-3000K-74°-CRI>90	53 W	ARGENTO
22703413-68	CLD	2,17	LED COB-5592lm-4000K-74°-CRI>90	53 W	BIANCO
22703433-68	CLD	2,14	LED COB-5592lm-4000K-74°-CRI>90	53 W	NERO
22703473-68	CLD	2,14	LED COB-5592lm-4000K-74°-CRI>90	53 W	ARGENTO
22703413-6841	CLD-D-D	2,17	LED COB-5592lm-4000K-74°-CRI>90	53 W	BIANCO
22703433-6841	CLD-D-D	2,15	LED COB-5592lm-4000K-74°-CRI>90	53 W	NERO
22703473-6841	CLD-D-D	2,13	LED COB-5592lm-4000K-74°-CRI>90	53 W	ARGENTO

### Download

DXF 2D  
- 702913.dxf

Montaggi  
- VISION 2.0 rev8.pdf

BIM  
- Vision 2.0 big L - long - Universal  
adapter - 20200306.zip

The reported luminous flux is the flux emitted by the light source with a tolerance of ± 10% compared to the indicated value. The W tot column indicates the total wattage absorbed by the system without exceeding 10% of the indicated

### Accessori



- Acc. basetta per adattatore universale e DIMM 1/10V-DALI