

Vision 2.0 big L - gambo lungo - Adattatore universale

Una nuova famiglia di proiettori che copre la piu' completa gamma di fonti e necessita' illuminotecnica per un perfetto controllo ottico della luce emessa. Un sistema di apparecchi nato per soddisfare i piu' diversi obiettivi dell'illuminazione architettonica e della presentazione: disegnato dalla "performance" e dall'ampio programma di utilizzazione delle piu' innovative sorgenti luminose per un confort visivo ottimale.

Le componentistiche piu' performanti sono inserite in un corpo in estruso di alluminio a camere passanti che permette l'ottimizzazione degli scambi termici per dissipazione conduttiva e convettiva per massime performances e affidabilita' dell'apparecchio. La tiges di supporto a gomito è traslabile e permette di ottimizzare il bilanciamento dell'apparecchio a secondo della sua configurazione.

La scala micrometrica radiale permette un esatto controllo dell'orientamento e puntamento del fascio luminoso. La moderna progettazione illuminotecnica necessita sempre più spesso di un ottimo risultato estetico.

Diventa importante poter scegliere, in un prodotto che esteticamente mantenga lo stesso design, differenti fonti luminose.

Nasce così Vision per rispondere a tutte le esigenze. Infatti un unico corpo, garantisce continuità applicativa con ottiche e LED diversi, trovando il suo impiego ideale in quegli ambienti dove, richiedendo luce d'accento, occorre variare la qualità dell'emissione luminosa.

Corpo: in alluminio pressofuso con forature di raffreddamento.

Riflettore: in alluminio satinato ad elevato rendimento e antiabbagliamento.

Verniciatura: a polvere con vernice in poliestere resistente ai raggi UV.

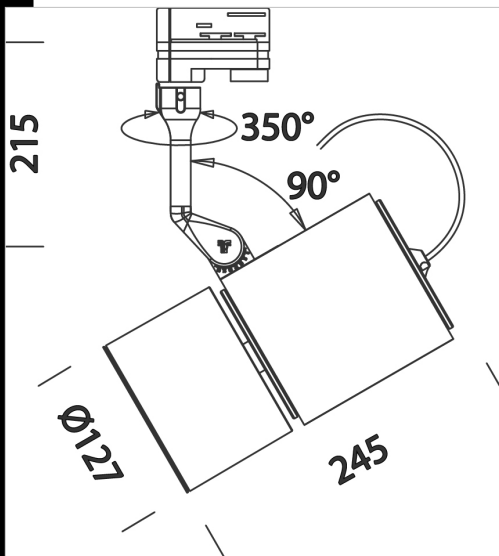
Normativa: Prodotti in conformità alle norme EN 60598-1-CEI 34.21, hanno grado di protezione secondo le norme EN 60529.

Mantenimento del flusso luminoso al 80%: 50.000h (L80B20).

Fattore di potenza: >0,95

Classificazione rischio fotobiologico: Gruppo di rischio esente

design: A.Pedretti (Studio Rota & partner)



Download

DXF 2D
- 702913.dxf

Montaggi
- vision2.0.pdf

Codice	Cablaggio	Kg	Lumen Output-K-CRI	WTot	Colore
22702913-00	CLD CELL	2.13	LED COB-4655lm-3000K-74°-CRI 92	45 W	BIANCO
22702933-00	CLD CELL	2.13	LED COB-4655lm-3000K-74°-CRI 92	45 W	NERO
22702973-00	CLD CELL	2.12	LED COB-4655lm-3000K-74°-CRI 92	45 W	ARGENTO
22702913-22	CLD CELL	2.10	LED COB-4589lm-3000K-20°-CRI 92	47 W	BIANCO
22702933-22	CLD CELL	2.10	LED COB-4589lm-3000K-20°-CRI 92	47 W	NERO
22702973-22	CLD CELL	2.10	LED COB-4589lm-3000K-20°-CRI 92	47 W	ARGENTO
22702913-0089	CLD CELL	2.15	LED COB-4438lm-3000K-37°-CRI 92	45 W	BIANCO
22702933-0089	CLD CELL	2.10	LED COB-4438lm-3000K-37°-CRI 92	47 W	NERO
22702973-0089	CLD CELL	2.15	LED COB-4438lm-3000K-37°-CRI 92	45 W	ARGENTO
22702913-12	CLD CELL-D	2.13	LED COB-4655lm-3000K-74°-CRI 92	45 W	BIANCO
22702933-12	CLD CELL-D	2.13	LED COB-4655lm-3000K-74°-CRI 92	45 W	NERO
22702973-12	CLD CELL-D	2.12	LED COB-4655lm-3000K-74°-CRI 92	45 W	ARGENTO
22702913-1241	CLD CELL-D-D	2.16	LED COB-4655lm-3000K-74°-CRI 92	45 W	BIANCO
22702933-1241	CLD CELL-D-D	2.13	LED COB-4655lm-3000K-74°-CRI 92	45 W	NERO
22702973-1241	CLD CELL-D-D	2.15	LED COB-4655lm-3000K-74°-CRI 92	45 W	ARGENTO
22702913-68	CLD CELL	2.14	LED COB-4981lm-4000K-74°-CRI 92	46 W	BIANCO
22702933-68	CLD CELL	2.14	LED COB-4981lm-4000K-74°-CRI 92	45 W	NERO
22702973-68	CLD CELL	2.12	LED COB-4981lm-4000K-74°-CRI 92	45 W	ARGENTO
22702913-1213	CLD CELL-D	2.14	LED COB-4981lm-4000K-74°-CRI 92	45 W	BIANCO
22702933-1213	CLD CELL-D	2.14	LED COB-4981lm-4000K-74°-CRI 92	45 W	NERO
22702973-1213	CLD CELL-D	2.14	LED COB-4981lm-4000K-74°-CRI 92	45 W	ARGENTO
22702913-6841	CLD CELL-D-D	2.14	LED COB-4981lm-4000K-74°-CRI 92	45 W	BIANCO
22702933-6841	CLD CELL-D-D	2.14	LED COB-4981lm-4000K-74°-CRI 92	45 W	NERO
22702973-6841	CLD CELL-D-D	2.14	LED COB-4981lm-4000K-74°-CRI 92	45 W	ARGENTO
22703413-00	CLD CELL	2.04	LED COB-5217lm-3000K-74°-CRI 92	54 W	BIANCO
22703433-00	CLD CELL	2.13	LED COB-5217lm-3000K-74°-CRI 92	54 W	NERO
22703473-00	CLD CELL	2.03	LED COB-5217lm-3000K-74°-CRI 92	54 W	ARGENTO
22703413-12	CLD CELL-D	2.13	LED COB-5217lm-3000K-74°-CRI 92	49 W	BIANCO
22703433-12	CLD CELL-D	2.14	LED COB-5217lm-3000K-74°-CRI 92	49 W	NERO
22703473-12	CLD CELL-D	2.14	LED COB-5217lm-3000K-74°-CRI 92	49 W	ARGENTO
22703413-1241	CLD CELL-D-D	2.17	LED COB-5217lm-3000K-74°-CRI 92	53 W	BIANCO
22703433-1241	CLD CELL-D-D	2.13	LED COB-5217lm-3000K-74°-CRI 92	53 W	NERO

Il flusso luminoso riportato indica il flusso uscente dall'apparecchio con una tolleranza di ± 10% rispetto al valore indicato. I W tot sono la potenza totale assorbita dal sistema e non supera il 10% del valore indicato.

Vision 2.0 big L - gambo lungo - Adattatore universale

Codice	Cablaggio	Kg	Lumen Output-K-CRI	WTot	Colore
22703473-1241	CLD CELL-D-D	2.13	LED COB-5217lm-3000K-74°-CRI 92	53 W	ARGENTO
22703413-68	CLD CELL	2.14	LED COB-5592lm-4000K-74°-CRI 92	54 W	BIANCO
22703433-68	CLD CELL	2.14	LED COB-5592lm-4000K-74°-CRI 92	54 W	NERO
22703473-68	CLD CELL	2.14	LED COB-5592lm-4000K-74°-CRI 92	54 W	ARGENTO
22703413-1213	CLD CELL-D	2.14	LED COB-5592lm-4000K-74°-CRI 92	54 W	BIANCO
22703433-1213	CLD CELL-D	2.14	LED COB-5592lm-4000K-74°-CRI 92	54 W	NERO
22703473-1213	CLD CELL-D	2.14	LED COB-5592lm-4000K-74°-CRI 92	54 W	ARGENTO
22703413-6841	CLD CELL-D-D	2.14	LED COB-5592lm-4000K-74°-CRI 92	54 W	BIANCO
22703433-6841	CLD CELL-D-D	2.15	LED COB-5592lm-4000K-74°-CRI 92	54 W	NERO
22703473-6841	CLD CELL-D-D	2.14	LED COB-5592lm-4000K-74°-CRI 92	54 W	ARGENTO

Accessori



- Adattatore elettrico DIMM-DALI

Il flusso luminoso riportato indica il flusso uscente dall'apparecchio con una tolleranza di $\pm 10\%$ rispetto al valore indicato. I W tot sono la potenza totale assorbita dal sistema e non supera il 10% del valore indicato.