

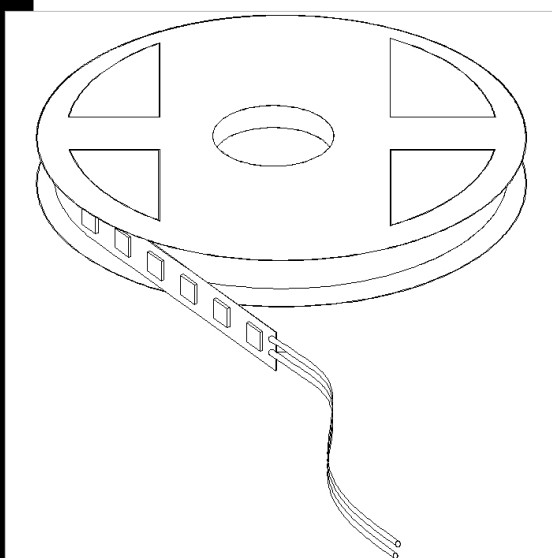


Striscia LED 24V - RGB

Applicabili su superfici lisce, pulite ed asciutte con adesivo 3M. Evitare l'installazione su superfici spigolose, il danneggiamento delle componenti e il taglio. *Attenzione: nel caso di taglio non utilizzare forbici ma un cutter. Per garantire il corretto funzionamento e il grado IP, ripristinare il cablaggio delle strisce LED. La 24V permette di diminuire la sezione del cavo elettrico ottenendo distanze maggiori a richiesta : versione dimmerabile e DMX.
LED 24V RGB = 60LED - 13.6W/m

Download

DXF 2D
- strip.dxf
Montaggi
- led strip instruction.pdf



| Codice | Cablaggio | Kg | Watt | Attacco base | Lampade | Colore |
|-------------|-----------|------|-----------------------|--------------|---------------------|--------|
| 22485114-00 | CLD S+L | 0,12 | LED strip 60LED/m RGB | - | 24V - 160lm-120°-na | |

Accessori



- kit RGB



- KIT RGB SLAVE 24V



- Alimentatore + connettore -



- KIT RGB MASTER 24V