



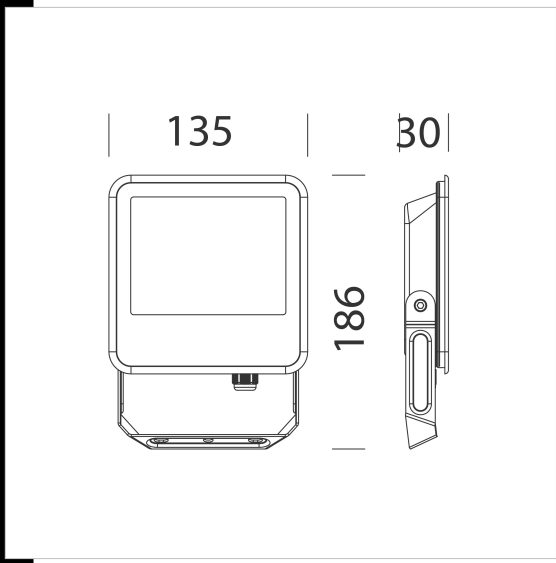
Sevilla 1 - 220/240V

Corpo/Telaio: in alluminio stampato. Diffusore: In vetro temperato sp. 4mm resistente agli shock termici e agli urti. Dotazione: completo di staffa zincata e verniciata, con cavo elettrico L = 0,6m. LED: fattore di potenza: 0,9. Mantenimento del flusso luminoso al 80%: 50.000h (L80B20). Classificazione rischio fotobiologico: gruppo esente

Download

DXF 2D
- sevilla1.dxf

Montaggi
- sevilla123.pdf



Codice	Cablaggio	Kg	Lumen Output-K-CRI	WTot	Colore
22413331-00	CLD	0.38	LED-2100-3000K-CRI 80	20 W	GRAFITE
22413332-00	CLD	0.38	LED-2200-4000K-CRI 80	20 W	GRAFITE
22413333-00	CLD	0.38	LED-2200-6500K-CRI 80	20 W	GRAFITE
22413331-19	CLD	0.30	LED-2100-3000K-CRI 80	20 W	GRAFITE
22413332-19	CLD	0.38	LED-2200-4000K-CRI 80	20 W	GRAFITE
22413333-19	CLD	0.38	LED-2200-6500K-CRI 80	20 W	GRAFITE

Il flusso luminoso riportato indica il flusso uscente dall'apparecchio con una tolleranza di $\pm 10\%$ rispetto al valore indicato. I W tot sono la potenza totale assorbita dal sistema e non supera il 10% del valore indicato.