



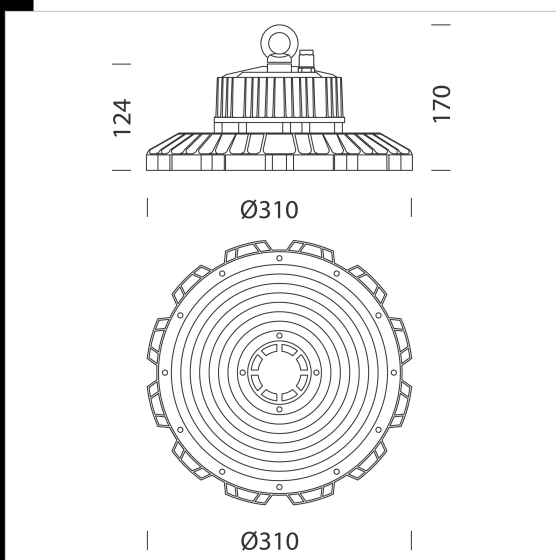
3700 Lucente 3.1

Corpo/Telaio: in alluminio pressofuso con alette di raffreddamento integrate nella copertura. Diffusore: in policarbonato a dischi concentrici. Dotazione: completo di connettore per una rapida installazione. LED: fattore di potenza: 0,9. Mantenimento del flusso luminoso al 80%: 50.000h (L80B20). Classificazione rischio fotobiologico: gruppo esente.

Download

DXF 2D
- lucente31.dxf

Montaggi
- LUCENTE_rev5.pdf



Codice	Cablaggio	Kg	Lumen Output-K-CRI	WTot	Colore
22370031-00	CLD	3.44	LED-21000lm-4000K-CRI 80	150 W	GRAFITE
22370032-00	CLD	4.22	LED-28000lm-4000K-CRI 80	200 W	GRAFITE

Accessori



- Riflettore Lucente 3.1 -

Il flusso luminoso riportato indica il flusso uscente dall'apparecchio con una tolleranza di $\pm 10\%$ rispetto al valore indicato. I W tot sono la potenza totale assorbita dal sistema e non supera il 10% del valore indicato.