

Navigator 4 - SPOT Low Glare + RGB LED strip - Design Paolo Bistacchi

Corpo esterno: Realizzato in materiale plastico con diverse colorazioni anche semitrasparenti per versioni con LED e LED RGB.

Corpo interno: In lamiera di acciaio sp. 6/10 verniciato bianco con polvere poliestere, stabilizzato ai raggi UV. Bordo esterno in argento metallizzato.

Ottica: Darklight ad alveoli a doppia parabolicità longitudinale e trasversale in alluminio ad alta riflessione con trattamento multistrato PVD antiriflesso ed antiridescendente a bassissima luminanza.

Normativa: Prodotti in conformità alle norme EN60598-1 CEI 34/21. Hanno grado di protezione secondo le norme EN60529.

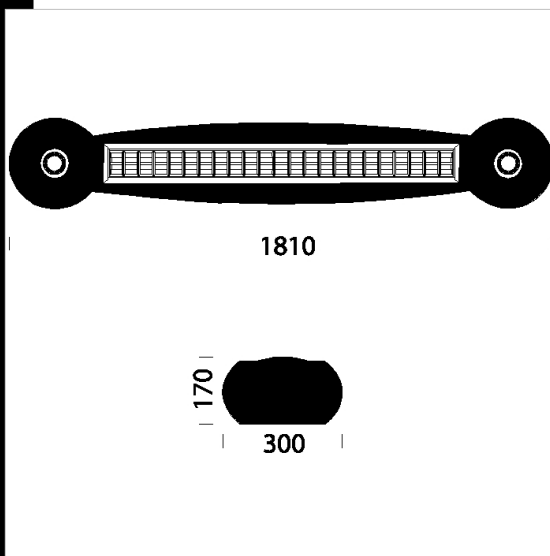
Download

DXF 2D
- navig.dxf

3DS
- fosnova_navigator.3ds

3DM
- fosnova_navigator.3dm

Montaggi
- navigator.pdf



Code	Gear	Kg	Watt	Base	Lamps	Colour
22212314-00	CLD CELL	12,60	LED 21W 1+1 Low Glare 8W + RGB		3245lm + 800lm-4000K + 3000K-CRI>80	BIANCO
22212315-00	CLD CELL	12,60	LED 28W 1+1 Low Glare 8W + RGB		4325lm + 800lm-4000K + 3000K-CRI>80	BIANCO
22212316-00	CLD CELL	13,00	LED 42W 1+1 Low Glare 8W + RGB		6490lm + 800lm-4000K + 3000K-CRI>80	BIANCO
22212317-00	CLD CELL	13,00	LED 56W 1+1 Low Glare 8W + RGB		8650lm + 800lm-4000K + 3000K-CRI>80	BIANCO

Accessori



- Sospensione semplice



- Sospensione elettrificata 3/5 poli