

## Store 2 - CRI 93

Allargamento della gamma di una delle serie più conosciute di faretti da incasso orientabili STORE LED.

Modernizza il tuo impianto con soluzioni tecnologiche innovative!

Corpo: In lamiera d'acciaio.

Riflettore: In alluminio brillantato ad alto rendimento, antiabbagliamento

Verniciatura: A liquido con vernice a base di resina acrilica, resistente agli ambienti umidi e stabilizzata ai raggi UV, interno nero e bordo bianco.

Equipaggiamento: Completati di molle che assicurano una perfetta aderenza al controsoffitto di spessore da 1mm a 25 mm.

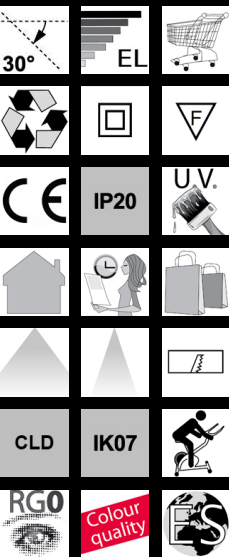
Morsetteria con massima sezione di conduttori ammessa 1,5mm<sup>2</sup>.

Normativa: Prodotti in conformità alle norme EN 60598-1-CEI 34-21, hanno grado di protezione secondo le norme EN 60529.

Classificazione rischio fotobiologico: gruppo esente.

Fattore di potenza: 0,95

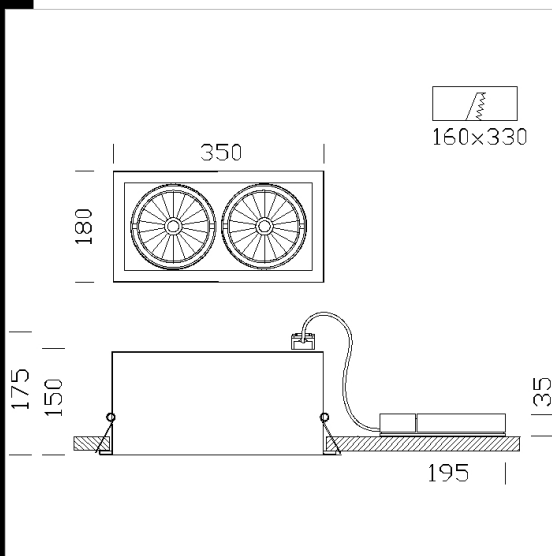
Mantenimento del flusso luminoso al 80%: 50000h (L80B20).



### Download

DXF 2D  
- store2slm.dxf

Montaggi  
- STORE LED COB rev7.pdf



Codice	Cablaggio	Kg	Lumen Output-K-CRI	WTot	Colore
22186410-00	CLD	2.40	LED COB2x-2219lm-3000K-CRI 93	37 W	BIANCO
22186410-68	CLD	2.34	LED COB2x-2374lm-4000K-CRI 93	38 W	BIANCO
22186510-00	CLD	2.30	LED COB2x-3027lm-3000K-CRI 93	52 W	BIANCO
22186510-68	CLD	2.33	LED COB2x-3239lm-4000K-CRI 93	52 W	BIANCO
22186713-00	CLD	2.55	LED COB2x-3915lm-3000K-CRI 93	78 W	BIANCO
22186714-00	CLD	2.60	LED COB2x-4211lm-4000K-CRI 93	78 W	BIANCO
22186410-1241	CLD CELL-D-D	2.60	LED COB2x-2219lm-3000K-CRI 93	38 W	BIANCO
22186410-6841	CLD CELL-D-D	2.60	LED COB2x-2374lm-4000K-CRI 93	38 W	BIANCO
22186510-1241	CLD CELL-D-D	2.54	LED COB2x-3027lm-3000K-CRI 93	52 W	BIANCO
22186510-6841	CLD CELL-D-D	2.60	LED COB2x-3239lm-4000K-CRI 93	54 W	BIANCO
22186713-1241	CLD CELL-D-D	2.60	LED COB2x-3915lm-3000K-CRI 93	80 W	BIANCO
22186714-1241	CLD CELL-D-D	2.56	LED COB2x-4211lm-4000K-CRI 93	78 W	BIANCO
22186410-09	CLD CELL-E	3.00	LED COB2x-2219lm-3000K-CRI 93	38 W	BIANCO
22186410-6809	CLD CELL-E	3.00	LED COB2x-2374lm-4000K-CRI 93	38 W	BIANCO
22186510-09	CLD CELL-E	3.00	LED COB2x-3027lm-3000K-CRI 93	54 W	BIANCO
22186510-6809	CLD CELL-E	3.00	LED COB2x-3239lm-4000K-CRI 93	54 W	BIANCO
22186713-09	CLD CELL-E	3.00	LED COB2x-3915lm-3000K-CRI 93	80 W	BIANCO
22186714-09	CLD CELL-E	3.00	LED COB2x-4211lm-4000K-CRI 93	80 W	BIANCO
22186410-31	CLD CELL-E	3.00	LED COB2x-2219lm-3000K-CRI 93	38 W	BIANCO
22186410-3113	CLD CELL-E	3.00	LED COB2x-2374lm-4000K-CRI 93	38 W	BIANCO
22186510-31	CLD CELL-E	3.00	LED COB2x-3027lm-3000K-CRI 93	57 W	BIANCO
22186510-3113	CLD CELL-E	3.00	LED COB2x-3239lm-4000K-CRI 93	54 W	BIANCO
22186713-31	CLD CELL-E	3.00	LED COB2x-3915lm-3000K-CRI 93	80 W	BIANCO
22186714-31	CLD CELL-E	3.00	LED COB2x-4211lm-4000K-CRI 93	80 W	BIANCO

Il flusso luminoso riportato indica il flusso uscente dall'apparecchio con una tolleranza di  $\pm 10\%$  rispetto al valore indicato. I W tot sono la potenza totale assorbita dal sistema e non supera il 10% del valore indicato.