

## Store 1 - CRI 93

Allargamento della gamma di una delle serie più conosciute di faretti da incasso orientabili STORE LED.

Modernizza il tuo impianto con soluzioni tecnologiche innovative!

Corpo: In lamiera d'acciaio.

Riflettore: In alluminio brillantato ad alto rendimento, antiabbagliamento Verniciatura: A liquido con vernice a base di resina acrilica, resistente agli ambienti umidi e stabilizzata ai raggi UV, interno nero e bordo bianco.

Equipaggiamento: Completati di molle che assicurano una perfetta aderenza al controsoffitto di spessore da 1mm a 25 mm.

Morsettiera con massima sezione di conduttori ammessa 1,5mm<sup>2</sup>.

Normativa: Prodotti in conformità alle norme EN 60598-1-CEI 34-21, hanno grado di protezione secondo le norme EN 60529.

Classificazione rischio fotobiologico: gruppo esente.

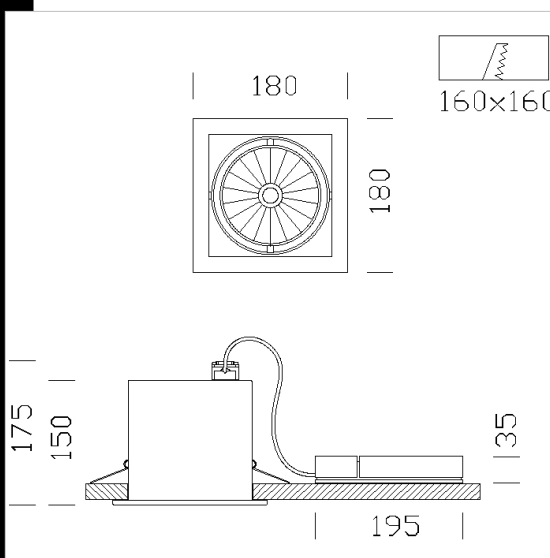
Fattore di potenza: 0,95

Mantenimento del flusso luminoso al 80%: 50000h (L80B20).

### Download

DXF 2D  
- store1slm.dxf

Montaggi  
- STORE LED COB rev7.pdf



Code	Gear	Kg	Lumen Output-K-CRI	WTot	Colour
22186210-00	CLD	1,30	LED COB-2219lm-3000K-CRI 93	18 W	BIANCO
22186210-68	CLD	1,30	LED COB-2374lm-4000K-CRI 93	19 W	BIANCO
22186310-00	CLD	1,35	LED COB-3027lm-3000K-CRI 93	26 W	BIANCO
22186310-68	CLD	1,42	LED COB-3239lm-4000K-CRI 93	26 W	BIANCO
22186613-00	CLD	1,50	LED COB-3915lm-3000K-CRI 93	39 W	BIANCO
22186614-00	CLD	1,40	LED COB-4211lm-4000K-CRI 93	39 W	BIANCO
22186210-1241	CLD-D-D	1,35	LED COB-2219lm-3000K-CRI 93	18 W	BIANCO
22186210-6841	CLD-D-D	1,35	LED COB-2374lm-4000K-CRI 93	19 W	BIANCO
22186310-1241	CLD CELL-D-D	1,48	LED COB-3027lm-3000K-CRI 93	26 W	BIANCO
22186310-6841	CLD-D-D	1,38	LED COB-3239lm-4000K-CRI 93	26 W	BIANCO
22186613-1241	CLD CELL-D-D	1,40	LED COB-3915lm-3000K-CRI 93	40 W	BIANCO
22186614-1241	CLD CELL-D-D	1,40	LED COB-4211lm-4000K-CRI 93	40 W	BIANCO
22186210-09	CLD CELL-E	1,80	LED COB-2219lm-3000K-CRI 93	19 W	BIANCO
22186210-6809	CLD CELL-E	1,80	LED COB-2374lm-4000K-CRI 93	19 W	BIANCO
22186310-09	CLD CELL-E	1,70	LED COB-3027lm-3000K-CRI 93	26 W	BIANCO
22186310-6809	CLD CELL-E	1,80	LED COB-3239lm-4000K-CRI 93	27 W	BIANCO
22186613-09	CLD CELL-E	1,80	LED COB-3915lm-3000K-CRI 93	40 W	BIANCO
22186614-09	CLD CELL-E	1,95	LED COB-4211lm-4000K-CRI 93	39 W	BIANCO
22186210-31	CLD CELL-E	1,80	LED COB-2219lm-3000K-CRI 93	19 W	BIANCO
22186210-3113	CLD CELL-E	1,80	LED COB-2374lm-4000K-CRI 93	19 W	BIANCO
22186310-31	CLD CELL-E	1,80	LED COB-3027lm-3000K-CRI 93	27 W	BIANCO
22186310-3113	CLD CELL-E	1,80	LED COB-3239lm-4000K-CRI 93	27 W	BIANCO
22186613-31	CLD CELL-E	1,80	LED COB-3915lm-3000K-CRI 93	40 W	BIANCO
22186614-31	CLD CELL-E	1,80	LED COB-4211lm-4000K-CRI 93	40 W	BIANCO

The reported luminous flux is the flux emitted by the light source with a tolerance of  $\pm 10\%$  compared to the indicated value. The W tot column indicates the total wattage absorbed by the system without exceeding 10% of the indicated