

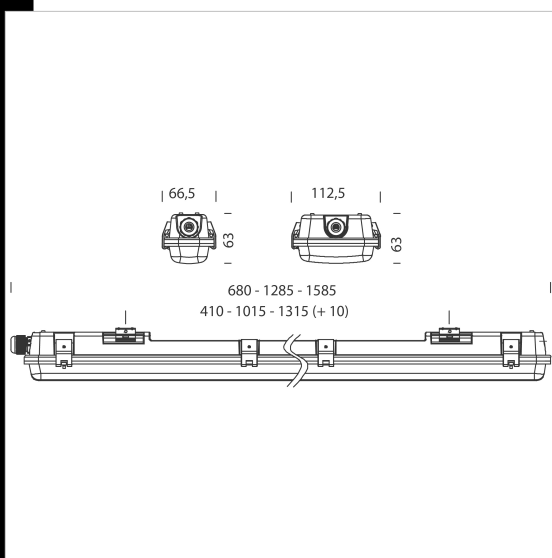
1785 Roda LED Tube

Corpo/diffusore: in policarbonato, infrangibile ed autoestingente, stabilizzato ai raggi UV. Dotazione: staffe di fissaggio a plafone e a sospensione in acciaio inox. Connettore presa-spina. L'ancoraggio dell'apparecchiatura sulle staffe di fissaggio avviene in sicurezza mediante innesto rapido. Nelle installazioni con esposizione diretta ai raggi solari, si consiglia di utilizzare l' articolo Forma LED. Fornito senza tubi LED.

Download

DXF 2D
- rodatabe.dxf

Montaggi
- Roda rev1.pdf



Code	Gear	Kg	Lumen Output-K-CRI	WTot	Colour
22178511-00	CLD S	0,60	LED 1x---	0 W	BIANCO
22178512-00	CLD S	0,80	LED 1x---	0 W	BIANCO
22178513-00	CLD S	0,50	LED 2x---	0 W	BIANCO
22178514-00	CLD S	1,00	LED 2x---	0 W	BIANCO
22178515-00	CLD S	1,20	LED 2x---	0 W	BIANCO

The reported luminous flux is the flux emitted by the light source with a tolerance of $\pm 10\%$ compared to the indicated value. The W tot column indicates the total wattage absorbed by the system without exceeding 10% of the indicated