

Download

DXF 2D
- shell2.dxf

Montaggi
- staffafis.dxf
- farcass.dxf
- 771751_shell.pdf
- cambiolam.dxf



Shell 2

L'alta esperienza tecnologica raggiunta nella progettazione e nella produzione, l'ottima integrazione tra design industriale e illuminotecnico ha reso possibile la nascita di una nuova serie di apparecchi da incasso, utilizzando lampade fluorescenti

compatte dal design semplice e funzionale. Studiati per unire un elevato risparmio energetico ad un'ottima qualità della luce emessa, per rispondere alle varie esigenze di sicurezza (IP20IK07) e manutenzione.

Corpo/Riflettore: In alluminio tornito

Portalampada: In policarbonato e contatti in bronzo fosforoso.

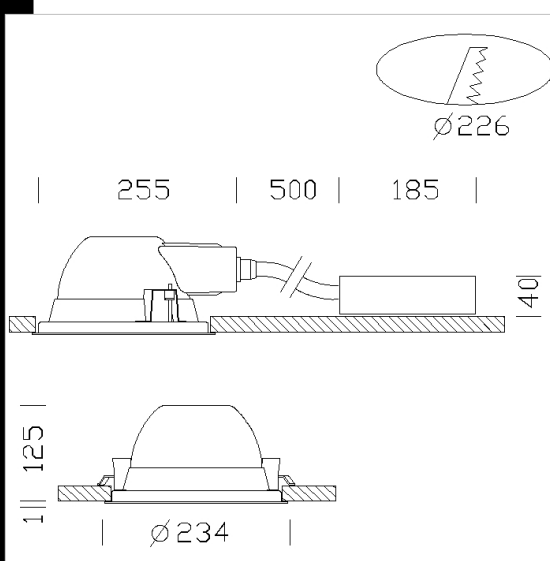
Cablaggio: Alimentazione 230V/50Hz con protezione termica. Cavetto rigido sezione 0.50 mm² e guaina di PVC-HT resistente a 90°C, secondo le norme CEI 20-20. Morsettiera 2 P+T in policarbonato, con massima sezione dei conduttori 2.5 mm².

Equipaggiamento: Cassetta porta accessori elettrici stagna separata dal vano lampada per un efficace dispersione del calore. Completi di staffe regolabili in acciaio zincato che assicurano una perfetta aderenza al controsoffitto di spessore da 1 mm a 37 mm.

Accessori: In policarbonato intercambiabili tra loro utilizzando sempre lo stesso articolo.

Normativa: Prodotto in conformità alle norme EN60598 - CEI 34-21 sono protetti con il grado IP44IK07 secondo le EN60529. Installabili su superfici normalmente infiammabili.

Si consiglia di utilizzare gli accessori ottici per completare il faretto



Codice	Cablaggio	Kg	Lumen-K-CRI	WTot	Attacco base	Colore
22175173-08	CELL	0.75	FLC 2x18D/E-1200lm-3000K-Ra 1b	37 W	G24q-2	ALLUMINIO
22175174-1241	CELL-D-D	1.56	FLC 2x26D-1800lm-3000K-Ra 1b	54 W	G24d-3	ALLUMINIO
22175174-08	CELL	0.75	FLC 2x26D/E-1800lm-3000K-Ra 1b	49 W	G24q-3	ALLUMINIO
22175174-94	CELL-D-E	2.80	FLC 2x26D-1800lm-3000K-Ra 1b	56 W	G24d-3	ALLUMINIO
22175176-00	CELL	1.10	FLC 2x32T/E-2400lm-3000K-Ra 1b	70 W	Gx24q-3	ALLUMINIO
22175174-9441	CELL-D-D-E	2.80	FLC 2x26D-1800lm-3000K-Ra 1b	54 W	G24d-3	ALLUMINIO
22175177-00	CELL	1.50	FLC 1x42T/E-3200lm-3000K-Ra 1b	47 W	Gx24q-4	ALLUMINIO
22175174-12	CELL-D	1.56	FLC 2x26D-1800lm-3000K-Ra 1b	56 W	G24d-3	ALLUMINIO
22175178-08	CELL	2.00	FLC 2x32T/E-2400lm-3000K-Ra 1b	48 W	Gx24q-3	ALLUMINIO
22175173-09	CELL-E	2.50	FLC 2x18D/E-1200lm-3000K-Ra 1b	35 W	G24q-2	ALLUMINIO
22175175-00	CELL	1.00	FLC 1x32T/E-2400lm-3000K-Ra 1b	35 W	Gx24q-3	ALLUMINIO
22175174-09	CELL-E	2.55	FLC 2x26D/E-1800lm-3000K-Ra 1b	49 W	G24q-3	ALLUMINIO

Accessori



- Gonnella per Shell



- Anello finitura Shell



- Anello+vetro+gonnella per Shell



- Anello prismaticato



- Anello di finitura + vetro per Shell



- Anello prismaticato shell2



- anello di finitura + schermo bombato

Il flusso luminoso riportato indica il flusso uscente dall'apparecchio con una tolleranza di $\pm 10\%$ rispetto al valore indicato. I W tot sono la potenza totale assorbita dal sistema e non supera il 10% del valore indicato.