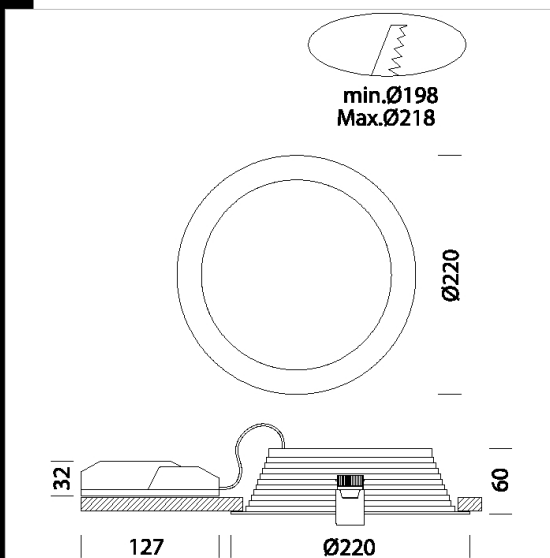


Eco Lex 3 - CRI 95



Corpo: in alluminio pressofuso
 Diffusore: Il suo schermo è una lastra lavorata al laser che con un effetto di cerchi concentrici funge da lente. Queste lavorazioni hanno uno schema ben preciso e studiato con distanze variabili; più ci si avvicina al centro più sono vicine, ottenendo quindi un effetto visivo ottimale e non abbagliante
 Verniciatura: A polvere con vernice epossidica in poliestere resistente ai raggi UV.
 Equipaggiamento: Completo di staffa regolabile in acciaio.
 Normativa: Prodotti in conformità alle norme EN 60598-1-CEI 34.21, hanno grado di protezione secondo le norme EN 60529.
 LED: sorgenti luminose ad alta efficienza per una elevata qualità dei colori illuminati (CRI 95).
 Fattore di potenza: 0,9
 Classificazione rischio fotobiologico: gruppo esente.
 Mantenimento del flusso luminoso al 80%: 50.000h (L80B20).
 diam. incasso 198/216mm



Code	Gear	Kg	Lumen Output-K-CRI	WTot	Colour
22174916-00	CLD CELL	0,66	LED-2036lm-4000K-CRI 95	21 W	BIANCO
22174906-00	CLD CELL	0,73	LED-1925lm-3000K-CRI 95	21 W	BIANCO
22174916-1241	CLD CELL-D-D	0,74	LED-2036lm-4000K-CRI 95	21 W	BIANCO
22174906-1241	CLD CELL-D-D	0,81	LED-1925lm-3000K-CRI 95	23 W	BIANCO
22174916-09	CLD CELL-E	1,19	LED-2036lm-4000K-CRI 95	21 W	BIANCO
22174906-09	CLD CELL-E	1,22	LED-1925lm-3000K-CRI 95	21 W	BIANCO
22174916-31	CLD CELL-E	1,20	LED-2036lm-4000K-CRI 95	21 W	BIANCO
22174906-31	CLD CELL-E	1,20	LED-1925lm-3000K-CRI 95	21 W	BIANCO

Accessori



- EM Kit Q



- Gabbia di protezione - Eco Lex



Download

DXF 2D
 - ecolex3.dxf
 Montaggi
 - ECO_LEX_LED rev12.pdf

The reported luminous flux is the flux emitted by the light source with a tolerance of $\pm 10\%$ compared to the indicated value. The W tot column indicates the total wattage absorbed by the system without exceeding 10% of the indicated