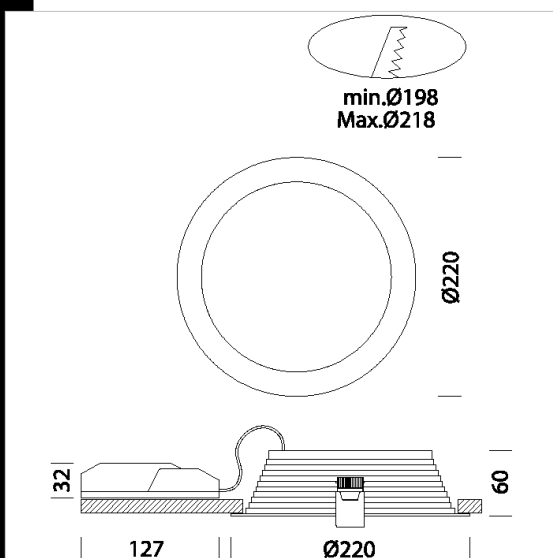


Eco Lex 3 B

Corpo: in alluminio pressofuso
 Diffusore: Il suo schermo è una lastra lavorata al laser che con un effetto di cerchi concentrici funge da lente. Queste lavorazioni hanno uno schema ben preciso e studiato con distanze variabili; più ci si avvicina al centro più sono vicine, ottenendo quindi un effetto visivo ottimale e non abbagliante
 Verniciatura: A polvere con vernice epossidica in poliestere resistente ai raggi UV.
 Equipaggiamento: Completo di staffa regolabile in acciaio.
 Normativa: Prodotti in conformità alle norme EN 60598-1-CEI 34.21, hanno grado di protezione secondo le norme EN 60529.
 Fattore di potenza: 0,9
 Classificazione rischio fotobiologico: gruppo esente.
 Mantenimento del flusso luminoso al 80%: 33.000h (L80B20).
 diam. incasso 198/216mm



Codice	Cablaggio	Kg	Lumen Output-K-CRI	WTot	Colore
22172908-00	CLD	0.80	LED-2050lm-4000K-CRI>90	21 W	BIANCO
22172909-00	CLD	0.80	LED-1950lm-3000K-CRI>90	21 W	BIANCO

Accessori



- EM Kit Q



- Gabbia di protezione - Eco Lex



Download

DXF 2D
 - ecolex3.dxf

Montaggi
 - ECO_LEX_LED rev12.pdf

Il flusso luminoso riportato indica il flusso uscente dall'apparecchio con una tolleranza di $\pm 10\%$ rispetto al valore indicato. I W tot sono la potenza totale assorbita dal sistema e non supera il 10% del valore indicato.