

Slim Lex 2

SlimLex, nuova ed esclusiva gamma di faretto da incasso e da plafone di forma tonda e quadrata con Led di ultimissima generazione.

Questa serie è nata per soddisfare le richieste sempre più esigenti imposte dai moderni progetti illuminotecnici destinati all'arredo di interni.

L'illuminazione deve essere efficace e flessibile, in modo da definire al meglio gli ambienti secondo le esigenze più variegate: deve essere di notevole impatto, con bassi costi di gestione e saper durare nel tempo. Deve dar vita a effetti di luce speciali, quali la luce d'accento e la luce d'ambiente.

Corpo: in alluminio pressofuso

Diffusore: pannello in PMMA con serigrafia a laser dimensionata alla potenza del LED.

Verniciatura: A polvere con vernice epossidica in poliestere resistente ai raggi UV.

Equipaggiamento: Completo di staffa regolabile in acciaio.

Normativa: Prodotti in conformità alle norme EN 60598-1-CEI 34.21, hanno grado di protezione secondo le norme EN 60529.

Fattore di potenza: 0,9

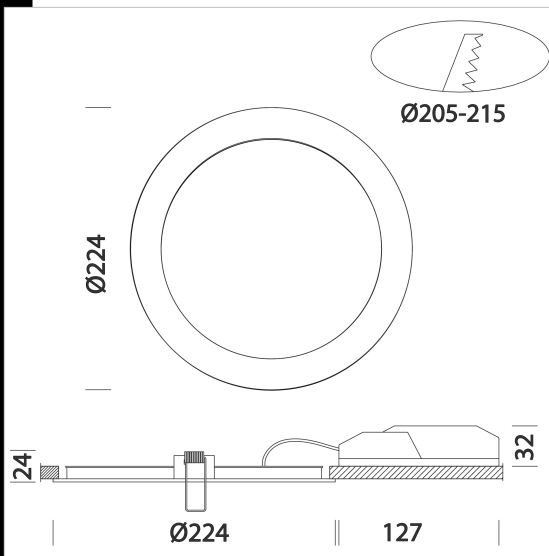
Classificazione rischio fotobiologico: gruppo esente.

Mantenimento del flusso luminoso al 70%: 25.000h (L70B50).

diam. incasso 205/215mm

09: EM 1h

0957: EM 3h



Codice	Cablaggio	Kg	Lumen Output-K-CRI	WTot	Colore
22169110-00	CLD CELL	0.60	LED-1800lm-4000K-CRI 80	18 W	BIANCO
22169111-00	CLD CELL	0.56	LED-1674lm-3000K-CRI 80	18 W	BIANCO
22169110-09	CLD CELL-E	1.02	LED-1800lm-4000K-CRI 80	18 W	BIANCO
22169111-09	CLD CELL-E	1.06	LED-1674lm-3000K-CRI 80	18 W	BIANCO
22169110-0957	CLD CELL-E	1.06	LED-1800lm-4000K-CRI 80	18 W	BIANCO
22169111-0957	CLD CELL-E	1.05	LED-1674lm-3000K-CRI 80	18 W	BIANCO



Download

DXF 2D
- slimlex22.dxf

Montaggi
- SLIM LEX 1-2-3 rev6.pdf

Il flusso luminoso riportato indica il flusso uscente dall'apparecchio con una tolleranza di $\pm 10\%$ rispetto al valore indicato. I W tot sono la potenza totale assorbita dal sistema e non supera il 10% del valore indicato.