

Download

DXF 2D
- 167810.dxf

Montaggi
- MINISQUARE-ISPOTCOMFORT
rev2.pdf



iSpot Comfort 1

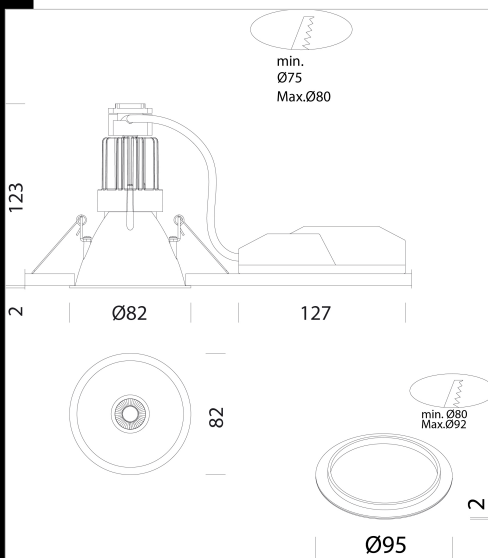
Corpo: In alluminio pressofuso completo di anello di finitura. Riflettore: In policarbonato. Normativa: Prodotti in conformità alle norme EN 60598-1-CEI 34.21, hanno grado di protezione secondo le norme EN 60529. LED: Mantenimento del flusso luminoso al 80%: 50.000h (L80B20).

Fattore di potenza: >0,9

Classificazione rischio fotobiologico: gruppo esente.

Elevata resa luminosa (CRI 92) con ottica schermata antiabbagliamento UGR>19

Modello universale per sostituire faretto con fori da 75 mm a 80 mm. L'anello in dotazione può essere utilizzato sia come finitura estetica che per coprire fori di dimensione superiore, da 80 mm a 92 mm.



Codice	Cablaggio	Kg	Lumen-K-CRI	WTot	Colore
22167811-00	CLD	0.23	LED COB-900lm-3000K-38°-CRI 92	11 W	BIANCO
22167810-00	CLD	0.23	LED COB-920lm-4000K-38°-CRI 92	11 W	BIANCO
22167811-12	CLD-D	0.28	LED COB-900lm-3000K-38°-CRI 92	11 W	BIANCO
22167810-12	CLD-D	0.28	LED COB-920lm-4000K-38°-CRI 92	11 W	BIANCO
22167811-1241	CLD-D-D	0.26	LED COB-900lm-3000K-38°-CRI 92	11 W	BIANCO
22167810-1241	CLD-D-D	0.28	LED COB-920lm-4000K-38°-CRI 92	11 W	BIANCO

Accessori



- EM Kit R



- Gabbia di protezione

Il flusso luminoso riportato indica il flusso uscente dall'apparecchio con una tolleranza di $\pm 10\%$ rispetto al valore indicato. I W tot sono la potenza totale assorbita dal sistema e non supera il 10% del valore indicato.