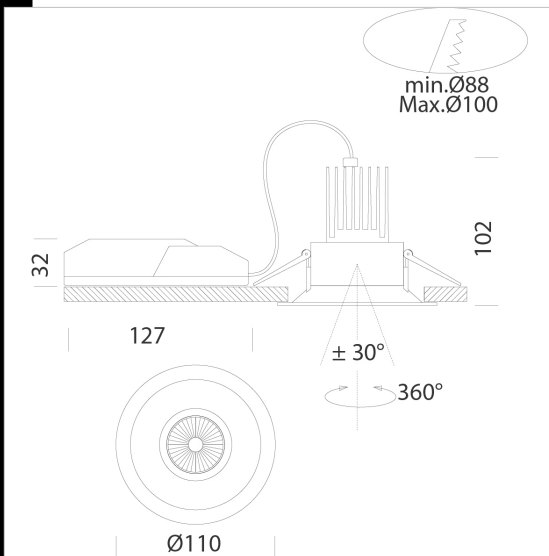


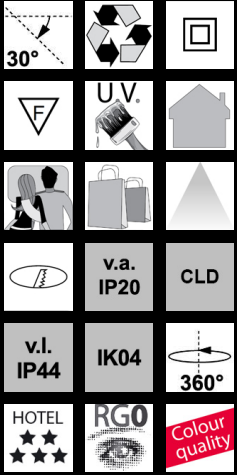
iSpot Architectural 1



Corpo orientabile: In alluminio pressofuso.
 Lente: in PMMA ad alta efficienza con bassissimo coefficiente di abbagliamento.
 Normativa: Prodotti in conformità alle norme EN 60598-1-CEI 34.21, hanno grado di protezione secondo le norme EN 60529.
 LED: Mantenimento del flusso luminoso al 80%: 50.000h (L80B20).
 Fattore di potenza: >0,9.
 Classificazione rischio fotobiologico: gruppo esente.
 diam. incasso Ø 88/100mm



| Code | Gear | Kg | Lumen Output-K-CRI | WTot | Colour |
|-------------|------|------|--------------------------------|------|--------|
| 22167310-00 | CLD | 0,42 | LED COB-957lm-3000K-60°-CRI 92 | 10 W | BIANCO |
| 22167311-00 | CLD | 0,43 | LED COB-990lm-4000K-60°-CRI 92 | 10 W | BIANCO |



Download

DXF 2D
 - ispota11.dxf

Montaggi
 - ISPOT_ARCHITECTURAL_1-2
 REV1.pdf

The reported luminous flux is the flux emitted by the light source with a tolerance of ± 10% compared to the indicated value. The W tot column indicates the total wattage absorbed by the system without exceeding 10% of the indicated