

Velvet 4 - DLM FLEX

Questa serie è nata per soddisfare le richieste sempre più esigenti di sistemi illuminanti per l'arredo di interni.

L'illuminazione deve essere efficace e flessibile, in modo da definire al meglio gli ambienti secondo esigenze differenti; deve essere di notevole impatto, con bassi costi di gestione e saper durare nel tempo. Deve dar vita a effetti di luce speciali, quali la luce d'accento e la luce d'ambiente.

Sono tanti gli elementi da considerare per un'illuminazione d'interni capace di creare la giusta atmosfera in un negozio, in uno spazio espositivo, in un'abitazione.

Corpo: in alluminio pressofuso, completo di vetro.

Riflettore: ottica dark light in alluminio brillantato antiriflesso che permette di ottimizzare l'efficienza luminosa.

Installazione: I faretti sono dotati di staffe di sostegno in acciaio zincato, con alloggiamento per molle di fissaggio al controsoffitto.

Verniciatura: A polvere con vernice epossidica in poliestere resistente ai raggi UV.

Equipaggiamento: Completo di staffa regolabile in acciaio.

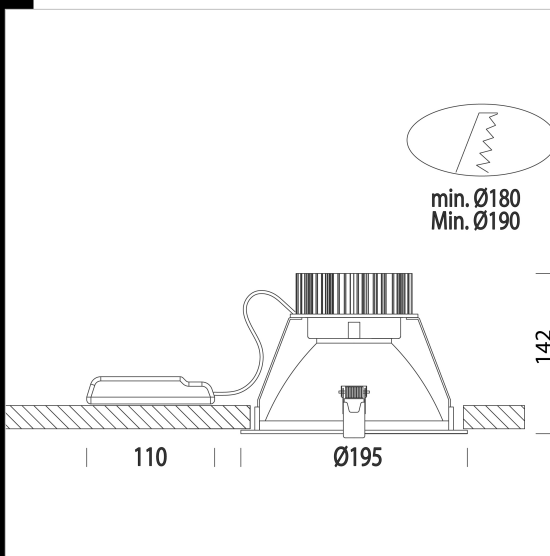
Normativa: Prodotti in conformità alle norme EN 60598-1-CEI 34.21, hanno grado di protezione secondo le norme EN 60529.

Fattore di potenza: 0,9

Classificazione rischio fotobiologico: gruppo esente.

Mantenimento del flusso luminoso al 80%: 60.000h (L80B20).

diam. incasso 185/193mm



Code	Gear	Kg	Lumen Output-K-CRI	WTot	Colour
22160415-00	CLD CELL	1,15	LED DLM FLEX 3000-2810lm-3000K-44°-CRI 80	27 W	BIANCO
22160417-00	CLD CELL	0,98	LED DLM FLEX 3000-2940lm-4000K-44°-CRI 80	27 W	BIANCO
22160415-1241	CLD CELL-D-D	1,00	LED DLM FLEX 3000-2810lm-3000K-44°-CRI 80	27 W	BIANCO
22160417-1241	CLD CELL-D-D	1,00	LED DLM FLEX 3000-2940lm-4000K-44°-CRI 80	27 W	BIANCO
22160415-09	CLD CELL-E	1,45	LED DLM FLEX 3000-2810lm-3000K-44°-CRI 80	27 W	BIANCO
22160417-09	CLD CELL-E	1,45	LED DLM FLEX 3000-2940lm-4000K-44°-CRI 80	27 W	BIANCO
22160415-31	CLD CELL-E	1,45	LED DLM FLEX 3000-2810lm-3000K-44°-CRI 80	27 W	BIANCO
22160417-31	CLD CELL-E	1,45	LED DLM FLEX 3000-2940lm-4000K-44°-CRI 80	27 W	BIANCO
22160416-00	CLD CELL	0,97	LED DLM FLEX 4000-3968lm-3000K-44°-CRI 80	41 W	BIANCO
22160418-00	CLD CELL	0,96	LED DLM FLEX 4000-4162lm-4000K-44°-CRI 80	42 W	BIANCO
22160416-1241	CLD CELL-D-D	1,00	LED DLM FLEX 4000-3968lm-3000K-44°-CRI 80	42 W	BIANCO
22160418-1241	CLD CELL-D-D	1,04	LED DLM FLEX 4000-4162lm-4000K-44°-CRI 80	43 W	BIANCO
22160418-09	CLD CELL-E	1,45	LED DLM FLEX 4000-4162lm-4000K-44°-CRI 80	42 W	BIANCO
22160416-09	CLD CELL-E	1,45	LED DLM FLEX 4000-3968lm-3000K-44°-CRI 80	41 W	BIANCO
22160416-31	CLD CELL-E	1,45	LED DLM FLEX 4000-3968lm-3000K-44°-CRI 80	42 W	BIANCO
22160418-31	CLD CELL-E	1,45	LED DLM FLEX 4000-4162lm-4000K-44°-CRI 80	42 W	BIANCO



Download

DXF 2D
- velvet44.dxf

Montaggi
- VELVET rev13.pdf

BIM
- Velvet 4 - DLM FLEX - 20200224.zip

The reported luminous flux is the flux emitted by the light source with a tolerance of $\pm 10\%$ compared to the indicated value. The W tot column indicates the total wattage absorbed by the system without exceeding 10% of the indicated