

## Velvet 3 - CAM

Questa serie è nata per soddisfare le richieste sempre più esigenti di sistemi illuminanti per l'arredo di interni.

L'illuminazione deve essere efficace e flessibile, in modo da definire al meglio gli ambienti secondo esigenze differenti; deve essere di notevole impatto, con bassi costi di gestione e saper durare nel tempo. Deve dar vita a effetti di luce speciali, quali la luce d'accento e la luce d'ambiente.

Sono tanti gli elementi da considerare per un'illuminazione d'interni capace di creare la giusta atmosfera in un negozio, in uno spazio espositivo, in un'abitazione.

Corpo: in alluminio pressofuso, completo di vetro.

Riflettore: ottica dark light in alluminio brillantato antiriflesso che permette di ottimizzare l'efficienza luminosa.

Installazione: I faretti sono dotati di staffe di sostegno in acciaio zincato, con alloggiamento per molle di fissaggio al controsoffitto.

Verniciatura: A polvere con vernice epossidica in poliestere resistente ai raggi UV.

Equipaggiamento: Completo di staffa regolabile in acciaio.

Normativa: Prodotti in conformità alle norme EN 60598-1-CEI 34.21, hanno grado di protezione secondo le norme EN 60529.

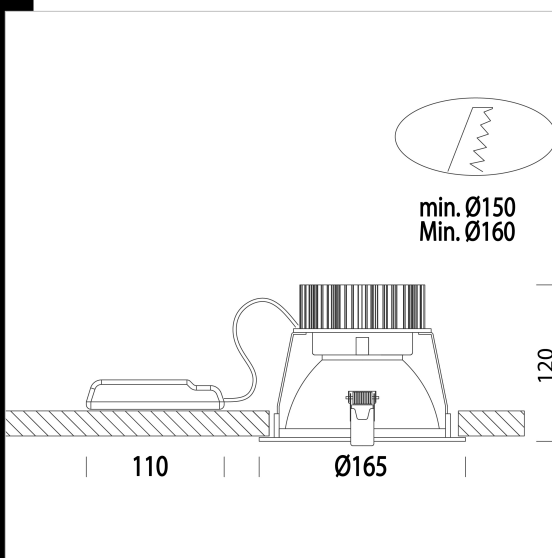
Fattore di potenza: 0,9

Classificazione rischio fotobiologico: gruppo esente.

Mantenimento del flusso luminoso al 80%: 60.000h (L80B20).

diam. incasso 150/160mm

Apparecchio conforme al CAM.



Codice	Cablaggio	Kg	Lumen Output-K-CRI	WTot	Colore
22160319-00	CLD CELL	1.15	LED COB-2700lm-4000K-49°-CRI 90	26 W	BIANCO



### Download

DXF 2D  
- velvet33.dxf

Montaggi  
- VELVET Rev12.pdf

Il flusso luminoso riportato indica il flusso uscente dall'apparecchio con una tolleranza di  $\pm 10\%$  rispetto al valore indicato. I W tot sono la potenza totale assorbita dal sistema e non supera il 10% del valore indicato.