

Velvet 3 - DLM FLEX

Questa serie è nata per soddisfare le richieste sempre più esigenti di sistemi illuminanti per l'arredo di interni.

L'illuminazione deve essere efficace e flessibile, in modo da definire al meglio gli ambienti secondo esigenze differenti; deve essere di notevole impatto, con bassi costi di gestione e saper durare nel tempo. Deve dar vita a effetti di luce speciali, quali la luce d'accento e la luce d'ambiente.

Sono tanti gli elementi da considerare per un'illuminazione d'interni capace di creare la giusta atmosfera in un negozio, in uno spazio espositivo, in un'abitazione.

Corpo: in alluminio pressofuso, completo di vetro.

Riflettore: ottica dark light in alluminio brillantato antiriflesso che permette di ottimizzare l'efficienza luminosa.

Installazione: I faretti sono dotati di staffe di sostegno in acciaio zincato, con alloggiamento per molle di fissaggio al controsoffitto.

Verniciatura: A polvere con vernice epossidica in poliestere resistente ai raggi UV.

Equipaggiamento: Completo di staffa regolabile in acciaio.

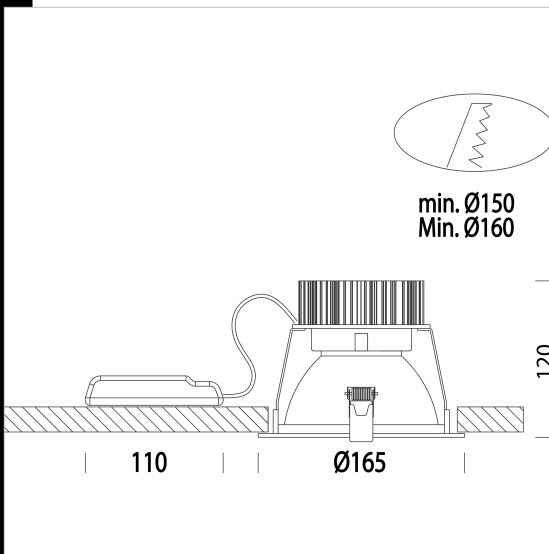
Normativa: Prodotti in conformità alle norme EN 60598-1-CEI 34.21, hanno grado di protezione secondo le norme EN 60529.

Fattore di potenza: 0,9

Classificazione rischio fotobiologico: gruppo esente.

Mantenimento del flusso luminoso al 80%: 60.000h (L80B20).

diam. incasso 150/160mm



Codice	Cablaggio	Kg	Lumen Output-K-CRI	WTot	Colore
22160315-00	CLD CELL	0.71	LED DLM FLEX 2000-1860lm-3000K-49°-CRI 80	20 W	BIANCO
22160316-00	CLD CELL	0.86	LED DLM FLEX 2000-2037lm-4000K-49°-CRI 80	20 W	BIANCO
22160315-1241	CLD CELL-D-D	0.86	LED DLM FLEX 2000-1860lm-3000K-49°-CRI 80	20 W	BIANCO
22160316-1241	CLD CELL-D-D	0.85	LED DLM FLEX 2000-2037lm-4000K-49°-CRI 80	20 W	BIANCO
22160315-09	CLD CELL-E	1.32	LED DLM FLEX 2000-1860lm-3000K-49°-CRI 80	20 W	BIANCO
22160316-09	CLD CELL-E	1.33	LED DLM FLEX 2000-2037lm-4000K-49°-CRI 80	21 W	BIANCO
22160315-31	CLD CELL-E	1.30	LED DLM FLEX 2000-1860lm-3000K-49°-CRI 80	20 W	BIANCO
22160316-31	CLD CELL-E	1.30	LED DLM FLEX 2000-2037lm-4000K-49°-CRI 80	20 W	BIANCO



Download

DXF 2D
- velvet33.dxf

Montaggi
- VELVET Rev12.pdf

BIM
- Velvet 3 - DLM FLEX - 20200224.zip

Il flusso luminoso riportato indica il flusso uscente dall'apparecchio con una tolleranza di $\pm 10\%$ rispetto al valore indicato. I W tot sono la potenza totale assorbita dal sistema e non supera il 10% del valore indicato.