

Velvet 2 - DLM FLEX

Questa serie è nata per soddisfare le richieste sempre più esigenti di sistemi illuminanti per l'arredo di interni.

L'illuminazione deve essere efficace e flessibile, in modo da definire al meglio gli ambienti secondo esigenze differenti; deve essere di notevole impatto, con bassi costi di gestione e saper durare nel tempo. Deve dar vita a effetti di luce speciali, quali la luce d'accento e la luce d'ambiente.

Sono tanti gli elementi da considerare per un'illuminazione d'interni capace di creare la giusta atmosfera in un negozio, in uno spazio espositivo, in un'abitazione.

Corpo: in alluminio pressofuso, completo di vetro.

Riflettore: ottica dark light in alluminio brillantato antiriflesso che permette di ottimizzare l'efficienza luminosa.

Installazione: I faretti sono dotati di staffe di sostegno in acciaio zincato, con alloggiamento per molle di fissaggio al controsoffitto.

Verniciatura: A polvere con vernice epossidica in poliestere resistente ai raggi UV.

Equipaggiamento: Completo di staffa regolabile in acciaio.

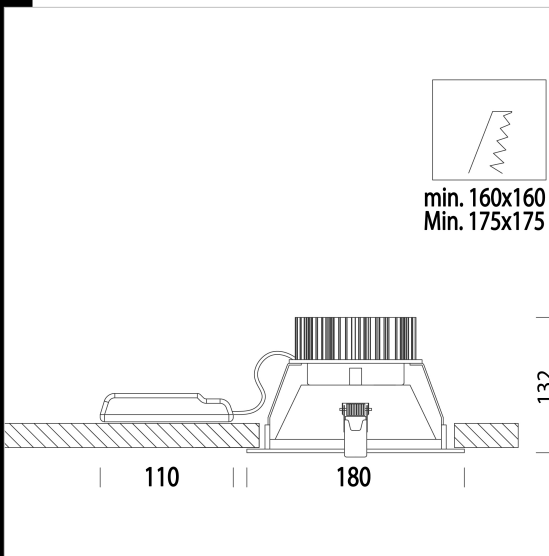
Normativa: Prodotti in conformità alle norme EN 60598-1-CEI 34.21, hanno grado di protezione secondo le norme EN 60529.

Fattore di potenza: 0,9

Classificazione rischio fotobiologico: gruppo esente.

Mantenimento del flusso luminoso al 80%: 60.000h (L80B20).

diam. incasso 160/175mm



Codice	Cablaggio	Kg	Lumen Output-K-CRI	WTot	Colore
22160215-00	CLD CELL	0.97	LED DLM FLEX 3000-2701lm-3000K-70°-CRI 80	27 W	BIANCO
22160217-00	CLD CELL	0.97	LED DLM FLEX 3000-2772lm-4000K-70°-CRI 80	27 W	BIANCO
22160215-1241	CLD CELL-D-D	1.06	LED DLM FLEX 3000-2701lm-3000K-70°-CRI 80	27 W	BIANCO
22160217-1241	CLD CELL-D-D	1.00	LED DLM FLEX 3000-2772lm-4000K-70°-CRI 80	27 W	BIANCO
22160215-09	CLD CELL-E	1.00	LED DLM FLEX 3000-2701lm-3000K-70°-CRI 80	27 W	BIANCO
22160217-09	CLD CELL-E	1.00	LED DLM FLEX 3000-2772lm-4000K-70°-CRI 80	27 W	BIANCO
22160215-31	CLD CELL-E	1.00	LED DLM FLEX 3000-2701lm-3000K-70°-CRI 80	27 W	BIANCO
22160217-31	CLD CELL-E	1.00	LED DLM FLEX 3000-2772lm-4000K-70°-CRI 80	27 W	BIANCO
22160216-00	CLD CELL	0.98	LED DLM FLEX 4000-3519lm-3000K-70°-CRI 80	41 W	BIANCO
22160218-00	CLD CELL	0.98	LED DLM FLEX 4000-3796lm-4000K-70°-CRI 80	42 W	BIANCO
22160216-1241	CLD CELL-D-D	1.00	LED DLM FLEX 4000-3519lm-3000K-70°-CRI 80	42 W	BIANCO
22160218-1241	CLD CELL-D-D	1.00	LED DLM FLEX 4000-3796lm-4000K-70°-CRI 80	43 W	BIANCO
22160216-09	CLD CELL-E	1.00	LED DLM FLEX 4000-3519lm-3000K-70°-CRI 80	42 W	BIANCO
22160218-09	CLD CELL-E	1.00	LED DLM FLEX 4000-3796lm-4000K-70°-CRI 80	42 W	BIANCO
22160216-31	CLD CELL-E	1.00	LED DLM FLEX 4000-3519lm-3000K-70°-CRI 80	42 W	BIANCO
22160218-31	CLD CELL-E	1.00	LED DLM FLEX 4000-3796lm-4000K-70°-CRI 80	42 W	BIANCO



Download

DXF 2D
- velvet22.dxf

Montaggi
- VELVET rev13.pdf

BIM
- Velvet 2 - DLM FLEX - 20200224.zip

Il flusso luminoso riportato indica il flusso uscente dall'apparecchio con una tolleranza di $\pm 10\%$ rispetto al valore indicato. I W tot sono la potenza totale assorbita dal sistema e non supera il 10% del valore indicato.