

## Office 3 Dark - FLC LED - bordo bianco



Famiglia di apparecchi studiati per unire un elevato risparmio energetico ad un'ottima qualità della luce emessa, per rispondere alle varie esigenze di sicurezza e manutenzione. Il design dell'apparecchio è estremamente semplice e funzionale. Serie conforme alla norma europea EN12464 per quanto riguarda l'installazione in ambienti con videotermini.

Corpo: In policarbonato infrangibile ed autoestinguento V2, stabilizzato ai raggi UV, antiingiallimento.

Riflettore: In policarbonato, autoestinguento V2, metallizzato con polveri di alluminio, in alto vuoto con procedimento di C.V.D. per un maggior controllo e rendimento della luce.

Equipaggiamento: Completo di staffa regolabile in acciaio che assicurano una perfetta aderenza al controsoffitto di spessore da 1mm a 20mm.

Normativa: Prodotto in conformità alle vigenti norme EN60598-1 CEI 34-21. Hanno grado di protezione secondo le norme EN 60529.

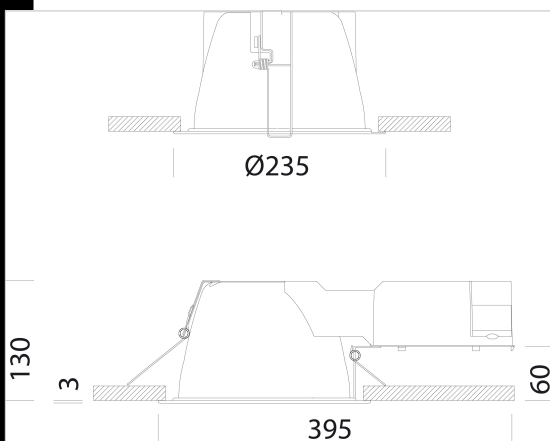
FLC LED 2x8,5W - 4000K - 2x950lm- CRI83

FLC LED integra una sorgente luminosa a Led in una forma fluorescente tradizionale: la soluzione ideale in caso di sostituzione di apparecchi per l'illuminazione generale. Un prodotto, quindi, perfettamente in linea con i principali requisiti imposti dall'illuminazione, a garanzia di un notevole risparmio energetico e del rispetto ambientale/dell'ambiente.

Mantenimento del flusso luminoso al 70%: 30.000h (L70B50).

Fattore di potenza: >0,9

Classificazione rischio fotobiologico: Gruppo di rischio esente



Code	Gear	Kg	Watt	Base	Lamps	Colour
22153210-00	CLD CELL	1,31	LC LED 2x8.5W		2x950lm-4000K-CRI 83	BIANCO

v.a.  
IP20  
 CLD  
CELL  
 U.V.  
 EL  
 Colour  
quality  
 IK07  
 v.l.  
IP23

Download  
DXF 2D  
- office3.dxf