



**Download**

DXF 2D  
- office.dxf

Montaggi  
- OFFICE AGG.11-12.pdf

## Office 6 - 65° PL-R



Famiglia di apparecchi studiati per unire un elevato risparmio energetico ad un'ottima qualità della luce emessa, per rispondere alle varie esigenze di sicurezza e manutenzione. Il design dell'apparecchio è estremamente semplice e funzionale. Serie conforme alla norma europea EN12464 per quanto riguarda l'installazione in ambienti con videoterminali.

Corpo: In policarbonato infrangibile ed autoestinguente V2, stabilizzato ai raggi UV, antiingiallimento.

Riflettore: In policarbonato, autoestinguente V2, metallizzato con polveri di alluminio, in alto vuoto con procedimento di C.V.D. per un maggior controllo e rendimento della luce.

Portalamпада: In policarbonato e contatti in bronzo fosforoso.

Cablaggio: Alimentazione 230V/50Hz. Cavetto rigido sezione 0.50 mm<sup>2</sup> e guaina di PVC-HT resistente a 90°C, secondo le norme CEI 20-20. Morsetteria 2P, con massima sez. dei conduttori ammessi 2.5mm<sup>2</sup>.

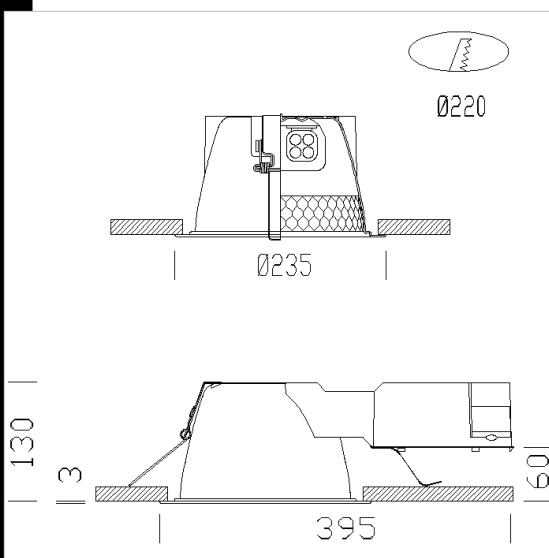
Equipaggiamento: Accessori elettrici posti lateralmente rispetto al corpo in una cassetta in policarbonato con feritoie di raffreddamento. Completati di molle in acciaio inox che assicurano una perfetta aderenza al controsoffitto di spessore da 40mm.

Normativa: Prodotto in conformità alle vigenti norme EN60598-1 CEI 34-21. Hanno grado di protezione secondo le norme EN 60529.

Lampade PL-R Eco risparmi il 25% di energia rispetto a una normale lampada fluorescente compatta

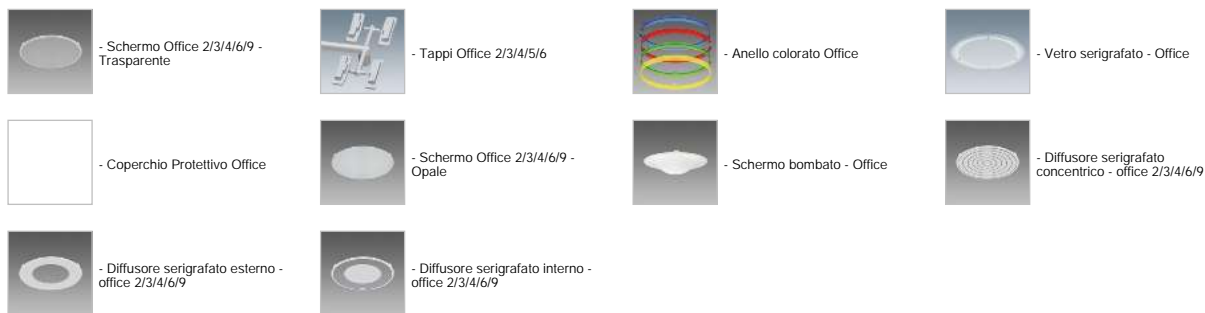
PL-R Eco 2x14W = FLC 2x18

PL-R Eco 2x17W = FLC 2x26



Codice	Cablaggio	Kg	Lumen-K-CRI	WTot	Attacco base	Colore
22152075-09	CELL-E	2.46	PL-R 2x17-1250lm-4000K-Ra 1b	40 W	GR14	ARGENTO
22152071-00	CELL	1.92	PL-R 1x14-1050lm-4000K-Ra 1b	17 W	GR14	ALLUMINIO
22152071-09	CELL-E	1.25	PL-R 1x14-1050lm-4000K-Ra 1b	17 W	GR14	ALLUMINIO
22152074-09	CELL-E	1.92	PL-R 2x14-1050lm-4000K-Ra 1b	34 W	GR14	ARGENTO
22152072-09	CELL-E	1.92	PL-R 1x17-1250lm-4000K-Ra 1b	21 W	GR14	ALLUMINIO
22152074-00	CELL	1.25	PL-R 2x14-1050lm-4000K-Ra 1b	34 W	GR14	ALLUMINIO
22152075-00	CELL	1.25	PL-R 2x17-1250lm-4000K-Ra 1b	40 W	GR14	ALLUMINIO
22152072-00	CELL	1.25	PL-R 1x14-1050lm-4000K-Ra 1b	21 W	GR14	ALLUMINIO

### Accessori



Il flusso luminoso riportato indica il flusso uscente dall'apparecchio con una tolleranza di  $\pm 10\%$  rispetto al valore indicato. I W tot sono la potenza totale assorbita dal sistema e non supera il 10% del valore indicato.