

Download

DXF 2D
- office.dxf
Montaggi
- OFFICE AGG.11-12.pdf



Office 3 - 65°

Famiglia di apparecchi studiati per unire un elevato risparmio energetico ad un'ottima qualità della luce emessa, per rispondere alle varie esigenze di sicurezza e manutenzione. Il design dell'apparecchio è estremamente semplice e funzionale. Serie conforme alla norma europea EN12464 per quanto riguarda l'installazione in ambienti con videoterminali.

Corpo: In policarbonato infrangibile ed autoestinguente V2, stabilizzato ai raggi UV, antiingiallimento.

Riflettore: In policarbonato, autoestinguente V2, metallizzato con polveri di alluminio, in alto vuoto con procedimento di C.V.D. per un maggior controllo e rendimento della luce.

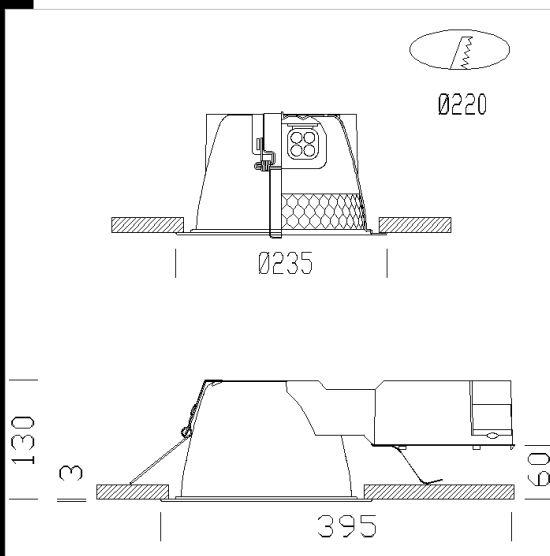
Portalamпада: In policarbonato e contatti in bronzo fosforoso.

Cablaggio: Alimentazione 230V/50Hz. Cavetto rigido sezione 0.50 mm² e guaina di PVC-HT resistente a 90°C, secondo le norme CEI 20-20. Morsetteria 2P, con massima sez. dei conduttori ammessi 2.5mm².

Equipaggiamento: Accessori elettrici posti lateralmente rispetto al corpo in una cassetta in policarbonato con feritoie di raffreddamento. Completi di molle in acciaio inox che assicurano una perfetta aderenza al controsoffitto di spessore da 40mm

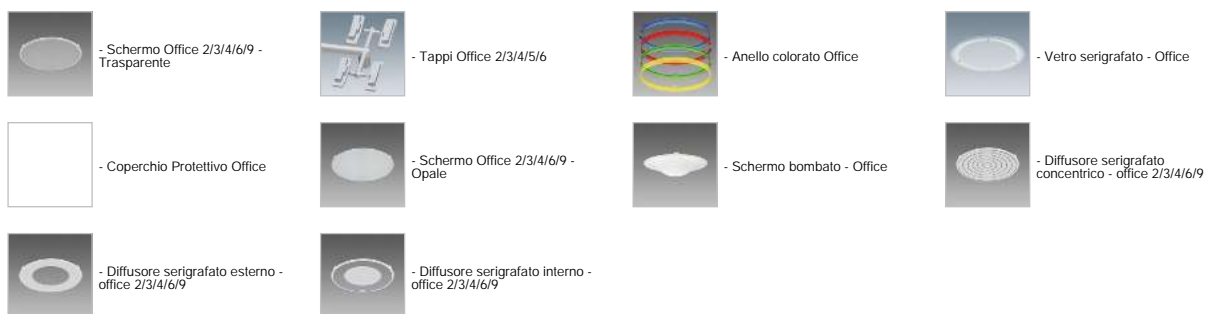
Normativa: Prodotto in conformità alle vigenti norme EN60598-1 CEI 34-21. Hanno grado di protezione secondo le norme EN 60529.

Versioni CELL, CELL-E, CELLD-DIG, CELLD-DIG-E in doppio isolamento.



Codice	Cablaggio	Kg	Lumen-K-CRI	WTot	Attacco base	Colore
22152019-1241	CELL-D-D	1.40	FLC 2x26D-D/E-1800lm-4000K-Ra 1b	54 W	G24d-3	BIANCO
22152019-9441	CELL-D-D-E	2.51	FLC 2x26D/E-1800lm-4000K-Ra 1b	54 W	G24q-3	BIANCO
22152010-08	CELL	1.25	FLC 1x26D/E-1800lm-4000K-Ra 1b	27 W	G24q-3	BIANCO
22152019-09	CELL-E	2.35	FLC 2x26D/E---	49 W	G24q-3	BIANCO
22152018-08	CELL	1.30	FLC 2x18D/E---	35 W	G24q-2	BIANCO
22152014-08	CELL	1.20	FLC 2x13D/E-900lm-4000k-Ra 1b	27 W	G24q-1	BIANCO
22152018-09	CELL-E	2.35	FLC 2x18D/E---	35 W	G24q-2	BIANCO
22152010-09	CELL-E	2.30	FLC 1x26D/E-1800lm-4000K-Ra 1b	27 W	G24q-3	BIANCO
22152014-09	CELL-E	1.40	FLC 2x13D/E---	27 W	G24q-1	BIANCO
22152019-08	CELL	1.30	FLC 2x26D/E-1800lm-4000K-Ra 1b	49 W	G24q-3	BIANCO

Accessori



Il flusso luminoso riportato indica il flusso uscente dall'apparecchio con una tolleranza di $\pm 10\%$ rispetto al valore indicato. I W tot sono la potenza totale assorbita dal sistema e non supera il 10% del valore indicato.