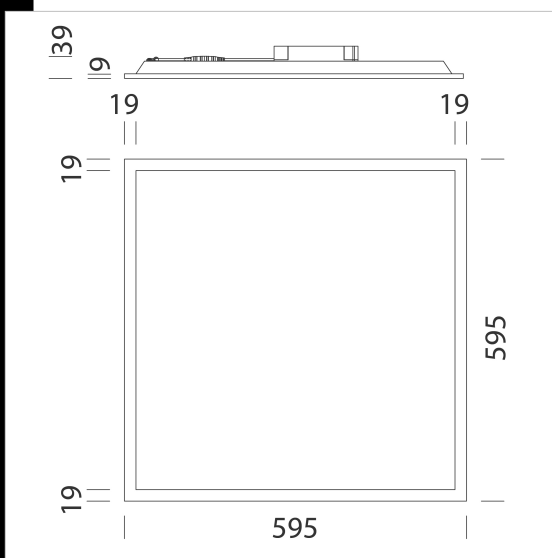
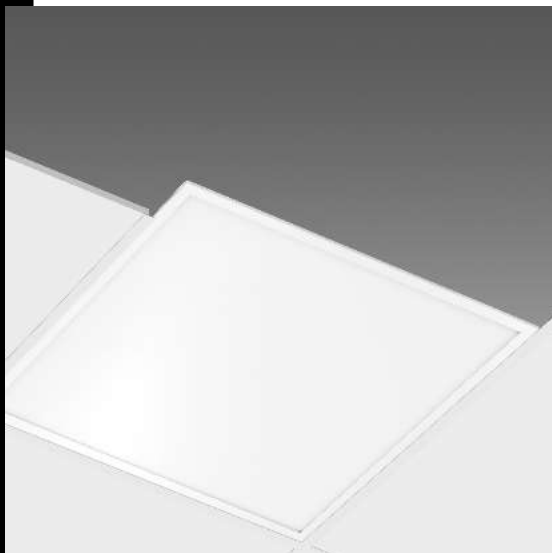


## Toledo - UGR<22

Corpo e cornice: corpo in lamiera d'acciaio e cornice in alluminio, montaggio in appoggio sui traversini. Diffusore: in tecnopolimero opale ad alta trasmittanza. Cablaggio: rapido, non è necessario aprire l'apparecchio. Diffusore: in tecnopolimero opale ad alta trasmittanza. LED: fattore di potenza: 0,95. Mantenimento del flusso luminoso al 80%: 35.000h (L80B20). Classificazione rischio fotobiologico: gruppo esente.



Code	Gear	Kg	Lumen Output-K-CRI	WTot	Colour
22150210-00	CLD	1,73	LED-4375lm-4000K-CRI 80	39 W	BIANCO
22150210-39	CLD	1,70	LED-4069lm-3000K-CRI 80	39 W	BIANCO

### Accessori



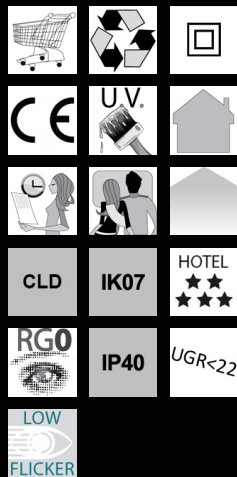
- EM Kit R



- Cornice per Toledo



- Molle per incasso - Toledo



### Download

DXF 2D  
- toledo.dxf

Montaggi  
- TOLEDO rev1.pdf

The reported luminous flux is the flux emitted by the light source with a tolerance of  $\pm 10\%$  compared to the indicated value. The W tot column indicates the total wattage absorbed by the system without exceeding 10% of the indicated