



### Download

DXF 2D  
- prof195.dxf

Montaggi  
- PROFESSIONAL\_GLOSSY rev1.pdf

## Professional 2 glossy

Corpo: in alluminio pressofuso.

Riflettore: ottica in alluminio antiriflesso che permette di ottimizzare l'efficienza luminosa.

Lente: in PMMA ad alta efficienza con bassissimo coefficiente di abbagliamento.

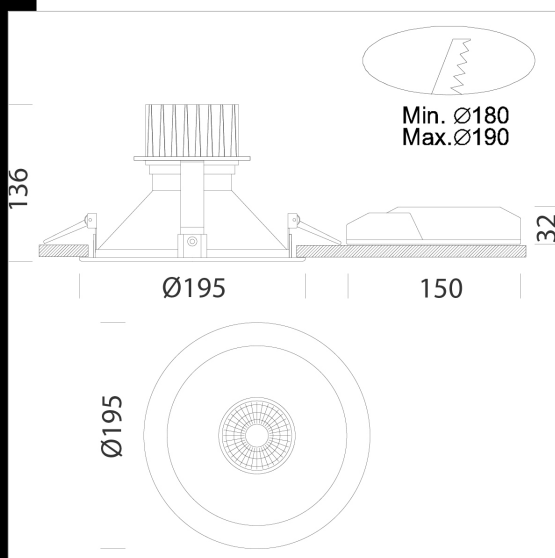
Installazione: i faretti sono dotati di staffe di sostegno in acciaio zincato, con alloggiamento per molle di fissaggio al controsoffitto.

Verniciatura: a polvere con vernice epossidica in poliestere resistente ai raggi UV.

Equipaggiamento: completo di staffa regolabile in acciaio.

Mantenimento del flusso luminoso al 80%: 50.000h (L80B20). Fattore di potenza: >0,9.

Classificazione rischio fotobiologico: gruppo esente.



Codice	Cablaggio	Kg	Lumen Output-K-CRI	WTot	Colore
22117610-00	CLD CELL	0.87	LED COB-3402lm-3000K-60°-CRI 93	32 W	BIANCO
22117611-00	CLD CELL	1.01	LED COB-3582lm-4000K-60°-CRI 93	32 W	BIANCO
22117612-00	CLD CELL	1.03	LED COB-3898lm-3000K-60°-CRI 93	39 W	BIANCO
22117613-00	CLD CELL	1.01	LED COB-3950lm-4000K-60°-CRI 93	34 W	BIANCO

### Accessori



- EM Kit R

Il flusso luminoso riportato indica il flusso uscente dall'apparecchio con una tolleranza di  $\pm 10\%$  rispetto al valore indicato. I W tot sono la potenza totale assorbita dal sistema e non supera il 10% del valore indicato.