



## Professional 4 glossy

Corpo: in alluminio pressofuso.

Riflettore: ottica in alluminio antiriflesso che permette di ottimizzare l'efficienza luminosa.

Lente: in PMMA ad alta efficienza con bassissimo coefficiente di abbagliamento.

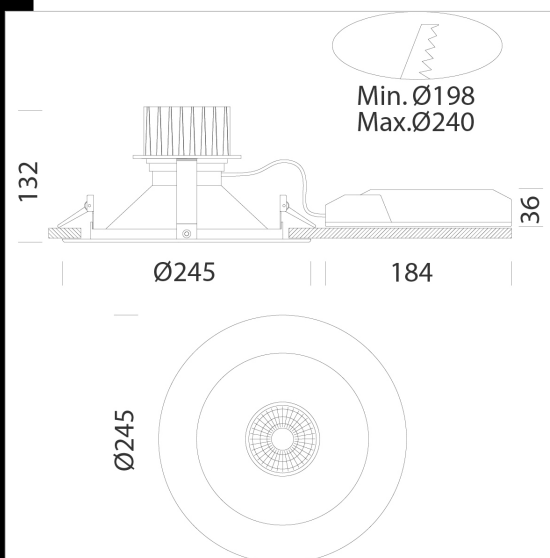
Installazione: i faretti sono dotati di staffe di sostegno in acciaio zincato, con alloggiamento per molle di fissaggio al controsoffitto.

Verniciatura: a polvere con vernice epossidica in poliestere resistente ai raggi UV.

Equipaggiamento: completo di staffa regolabile in acciaio.

Mantenimento del flusso luminoso al 80%: 50.000h (L80B20). Fattore di potenza: >0,9.

Classificazione rischio fotobiologico: gruppo esente.



Codice	Cablaggio	Kg	Lumen Output-K-CRI	WTot	Colore
22117410-00	CLD CELL	1.17	LED COB-3299lm-3000K-60°-CRI 93	32 W	BIANCO
22117411-00	CLD CELL	1.17	LED COB-3472lm-4000K-60°-CRI 93	32 W	BIANCO
22117510-00	CLD CELL	0.98	LED COB-3929lm-3000K-60°-CRI 93	39 W	BIANCO
22117511-00	CLD CELL	0.98	LED COB-3978lm-4000K-60°-CRI 93	39 W	BIANCO

### Accessori



- EM Kit R

Il flusso luminoso riportato indica il flusso uscente dall'apparecchio con una tolleranza di  $\pm 10\%$  rispetto al valore indicato. I W tot sono la potenza totale assorbita dal sistema e non supera il 10% del valore indicato.