

Trimless 111 - A2

Corpo: in alluminio pressofuso con farette orientabili e basculanti. Equipaggiamento: completi di staffe di sostegno in acciaio zincato che assicurano una perfetta aderenza al controsoffitto di spessore da 12 mm a 25 mm. Riflettore: in policarbonato metallizzato ad alto rendimento. Normativa: Prodotti in conformità alle norme EN 60598-1-CEI 34.21, hanno grado di protezione secondo le norme EN 60529.

LED: sorgenti luminose ad alta efficienza per una elevata qualità dei colori illuminati (CRI 90).

Fattore di potenza ≥ 0.95

Classificazione rischio fotobiologico: gruppo esente.

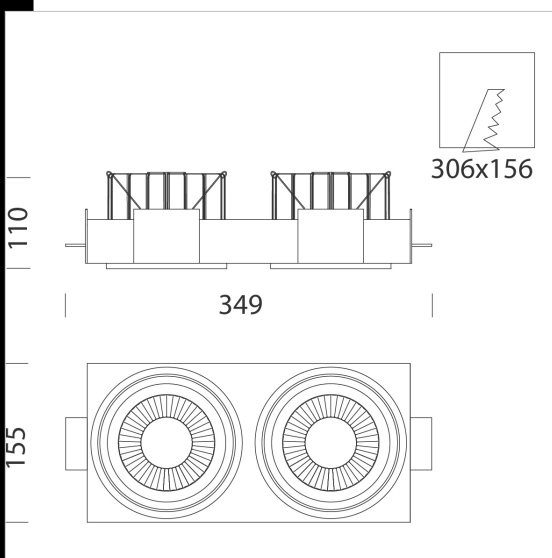
Mantenimento del flusso luminoso al 80%: 50.000h (L80B20).

diam. incasso 306x156mm

Download

DXF 2D
- trim111a2.dxf

Montaggi
- TRIMLESS A 50-70-111 rev5.pdf



Code	Gear	Kg	Lumen Output-K-CRI	WTot	Colour
22111230-00	CLD	1,70	LED COB2x-3089lm-3000K-15°-CRI 90	76 W	NERO
22111230-1241	CLD CELLDD	1,70	LED COB2x-3089lm-3000K-15°-CRI 90	80 W	NERO
22111231-00	CLD	1,70	LED COB2x-3322lm-4000K-15°-CRI 90	76 W	NERO
22111231-1241	CLD CELL-D-D	1,70	LED COB2x-3322lm-4000K-15°-CRI 90	76 W	NERO
22111232-00	CLD	2,70	LED COB2x-3029lm-3000K-25°-CRI 90	76 W	NERO
22111232-1241	CLD CELLDD	1,70	LED COB2x-3029lm-3000K-25°-CRI 90	80 W	NERO
22111233-00	CLD	1,70	LED COB2x-3257lm-4000K-25°-CRI 90	76 W	NERO
22111233-1241	CLD CELLDD	1,70	LED COB2x-3257lm-4000K-25°-CRI 90	80 W	NERO
22111234-00	CLD	2,67	LED COB2x-2988lm-3000K-40°-CRI 90	76 W	NERO
22111234-1241	CLD CELLDD	1,70	LED COB2x-2988lm-3000K-40°-CRI 90	80 W	NERO
22111235-00	CLD	2,70	LED COB2x-3213lm-4000K-40°-CRI 90	76 W	NERO
22111235-1241	CLD CELL-D-D	1,70	LED COB2x-3213lm-4000K-40°-CRI 90	76 W	NERO

The reported luminous flux is the flux emitted by the light source with a tolerance of $\pm 10\%$ compared to the indicated value. The W tot column indicates the total wattage absorbed by the system without exceeding 10% of the indicated