

Trimless 50 - B2

Corpo: in alluminio pressofuso con farette orientabili e basculanti. Equipaggiamento: completi di staffe di sostegno in acciaio zincato che assicurano una perfetta aderenza al controsoffitto di spessore da 12 mm a 25 mm. Riflettore: in policarbonato metallizzato ad alto rendimento. Normativa: Prodotti in conformità alle norme EN 60598-1-CEI 34.21, hanno grado di protezione secondo le norme EN 60529.

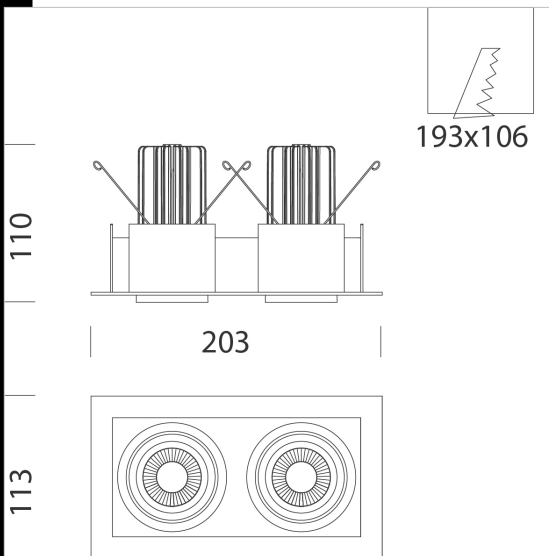
LED: sorgenti luminose ad alta efficienza per una elevata qualità dei colori illuminati (CRI 90).

Fattore di potenza ≥ 0.95

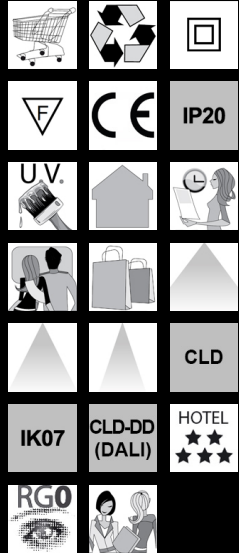
Classificazione rischio fotobiologico: gruppo esente.

Mantenimento del flusso luminoso al 80%: 50.000h (L80B20).

diam. incasso 193x103mm



Code	Gear	Kg	Lumen Output-K-CRI	WTot	Colour
22105210-00	CLD	1,70	LED COB2x-505lm-3000K-15°-CRI 90	20 W	BIANCO
22105210-1241	CLD CELL-D-D	1,70	LED COB2x-505lm-3000K-15°-CRI 90	20 W	BIANCO
22105211-00	CLD	1,70	LED COB2x-543lm-4000K-15°-CRI 90	20 W	BIANCO
22105211-1241	CLD CELLDD	1,70	LED COB2x-543lm-4000K-15°-CRI 90	20 W	BIANCO
22105212-00	CLD	1,70	LED COB2x-479lm-3000K-25°-CRI 90	20 W	BIANCO
22105212-1241	CLD CELLDD	1,70	LED COB2x-479lm-3000K-25°-CRI 90	20 W	BIANCO
22105213-00	CLD	1,70	LED COB2x-515lm-4000K-25°-CRI 90	20 W	BIANCO
22105213-1241	CLD CELL-D-D	1,70	LED COB2x-515lm-4000K-25°-CRI 90	20 W	BIANCO
22105214-00	CLD	1,60	LED COB2x-425lm-3000K-40°-CRI 90	20 W	BIANCO
22105214-1241	CLD CELLDD	1,70	LED COB2x-425lm-3000K-40°-CRI 90	20 W	BIANCO
22105215-00	CLD	1,60	LED COB2x-457lm-4000K-40°-CRI 90	20 W	BIANCO
22105215-1241	CLD CELL-D-D	1,70	LED COB2x-457lm-4000K-40°-CRI 90	20 W	BIANCO



Download

DXF 2D
- trim50b2.dxf

Montaggi
- TRIMLESS-B_50-70-111 rev3.pdf

The reported luminous flux is the flux emitted by the light source with a tolerance of $\pm 10\%$ compared to the indicated value. The W tot column indicates the total wattage absorbed by the system without exceeding 10% of the indicated