

Trimless 50 - A1

Corpo: in alluminio pressofuso con farette orientabili e basculanti. Equipaggiamento: completi di staffe di sostegno in acciaio zincato che assicurano una perfetta aderenza al controsoffitto di spessore da 12 mm a 25 mm. Riflettore: in policarbonato metallizzato ad alto rendimento. Normativa: Prodotti in conformità alle norme EN 60598-1-CEI 34.21, hanno grado di protezione secondo le norme EN 60529.

LED: sorgenti luminose ad alta efficienza per una elevata qualità dei colori illuminati (CRI 90).

Fattore di potenza ≥ 0.95

Classificazione rischio fotobiologico: gruppo esente.

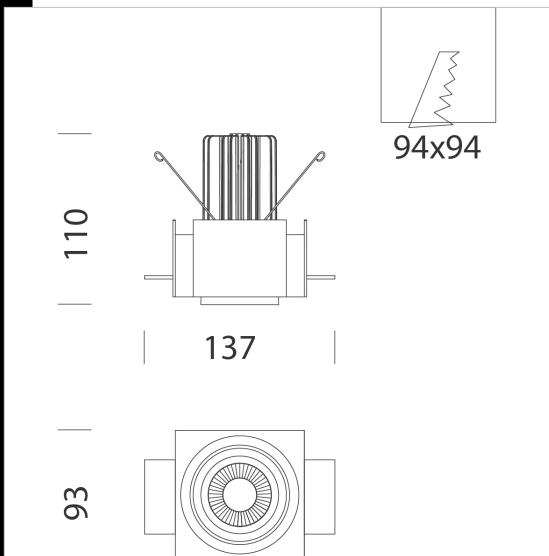
Mantenimento del flusso luminoso al 80%: 50.000h (L80B20).

diam. incasso 94/94mm

Download

DXF 2D
- trim50a1.dxf

Montaggi
- TRIMLESS A 50-70-111 rev5.pdf



Code	Gear	Kg	Lumen Output-K-CRI	WTot	Colour
22105130-00	CLD	0,74	LED COB-505lm-3000K-15°-CRI 90	10 W	NERO
22105130-1241	CLD-D-D	0,74	LED COB-505lm-3000K-15°-CRI 90	10 W	NERO
22105131-00	CLD	0,74	LED COB-543lm-4000K-15°-CRI 90	10 W	NERO
22105131-1241	CLD-D-D	1,70	LED COB-543lm-4000K-15°-CRI 90	10 W	NERO
22105132-00	CLD	0,74	LED COB-479lm-3000K-25°-CRI 90	10 W	NERO
22105132-1241	CLD-D-D	0,74	LED COB-479lm-3000K-25°-CRI 90	10 W	NERO
22105133-00	CLD	0,74	LED COB-515lm-4000K-25°-CRI 90	10 W	NERO
22105133-1241	CLD-D-D	1,70	LED COB-515lm-4000K-25°-CRI 90	10 W	NERO
22105134-00	CLD	0,74	LED COB-425lm-3000K-40°-CRI 90	10 W	NERO
22105134-1241	CLD-D-D	1,70	LED COB-425lm-3000K-40°-CRI 90	10 W	NERO
22105135-00	CLD	0,73	LED COB-457lm-4000K-40°-CRI 90	10 W	NERO
22105135-1241	CLD-D-D	1,70	LED COB-457lm-4000K-40°-CRI 90	10 W	NERO

The reported luminous flux is the flux emitted by the light source with a tolerance of $\pm 10\%$ compared to the indicated value. The W tot column indicates the total wattage absorbed by the system without exceeding 10% of the indicated