



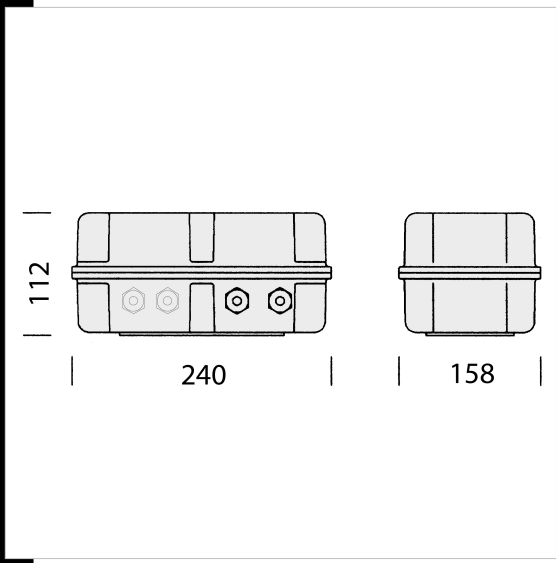
IK07

Download
DXF 2D
- casfos.dwg



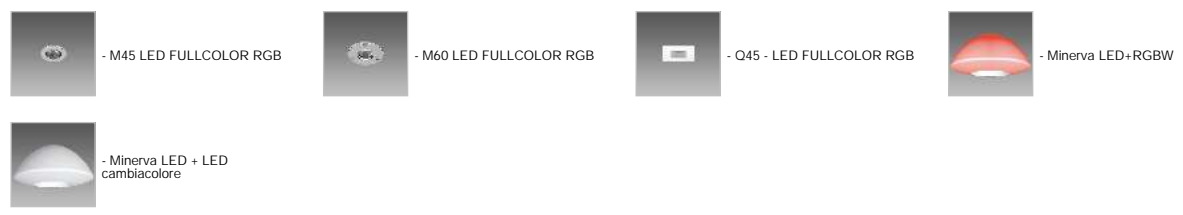
Kit amplificazione / rimodulazione segnale DMX

Rigeneratore di segnale DMX in cassetta stagna con alimentatore 20W a 24V. Equipaggiata con morsetto DMX in entrata e quattro in uscita. Da utilizzare dopo il ventesimo acc. 22092051-00 e dopo il decimo KIT3.



Code	Gear	Kg	WTot
22092052-00	CLD	1,40	0 W

Prodotti



The reported luminous flux is the flux emitted by the light source with a tolerance of ± 10% compared to the indicated value. The W tot column indicates the total wattage absorbed by the system without exceeding 10% of the indicated