

## Luthor Medium - Professional

La gamma dei faretti da incasso Luthor si completa con le tre misure. Questo consente di poter inserire gli apparecchi in tutti i fori di incasso utilizzando prodotti della stessa.

I faretti ad incasso orientabili Luthor LED offrono una luce tecnologicamente avanzata: grazie alla grande robustezza, all'ottima qualità e alle elevate performance, i faretti Luthor LED rappresentano un prodotto ideale per l'illuminazione di grandi aree commerciali.

Corpo orientabile Medium: in alluminio pressofuso

Riflettore: In policarbonato metallizzato.

Verniciatura: A polvere con vernice epossidica in poliestere resistente ai raggi UV.

Normativa: Prodotti in conformità alle norme EN 60598-1-CEI 34.21, hanno grado di protezione secondo le norme EN 60529.

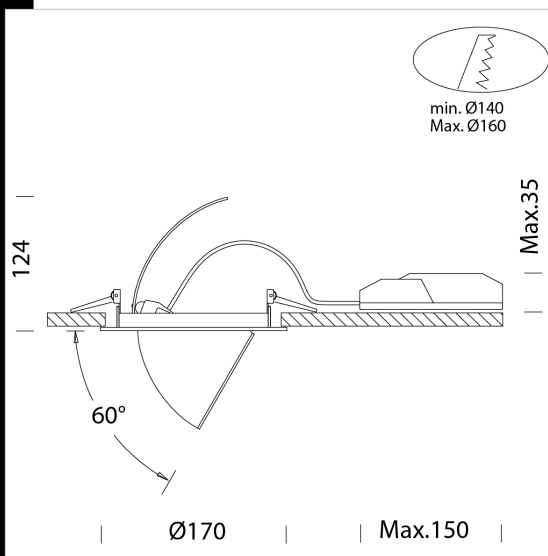
LED: sorgenti luminose ad alta efficienza per una elevata qualità dei colori illuminati (CRI 93).

Fattore di potenza  $\geq 0.95$

Classificazione rischio fotobiologico: gruppo esente.

Mantenimento del flusso luminoso al 80%: 50.000h (L80B20).

diam. incasso 140/160mm

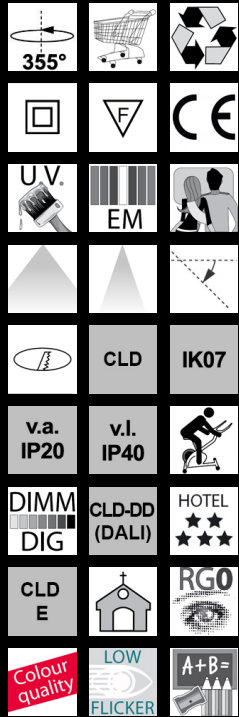


Code	Gear	Kg	Lumen Output-K-CRI	WTot	Colour
22087819-00	CLD	0,97	LED COB-2640lm-3000K-19°-CRI 92	28 W	BIANCO
22087839-00	CLD	0,90	LED COB-2640lm-3000K-19°-CRI 92	27 W	NERO
22087819-68	CLD	0,96	LED COB-2779lm-4000K-19°-CRI 92	28 W	BIANCO
22087839-68	CLD	0,90	LED COB-2779lm-4000K-19°-CRI 92	28 W	NERO
22088910-00	CLD	0,99	LED COB-2682lm-3000K-34°-CRI 92	26 W	BIANCO
22088930-00	CLD	0,98	LED COB-2682lm-3000K-34°-CRI 92	26 W	NERO
22088910-68	CLD	0,97	LED COB-2823lm-4000K-34°-CRI 92	26 W	BIANCO
22088930-68	CLD	1,06	LED COB-2750lm-4000K-34°-CRI 92	26 W	NERO
22087819-1241	CLD-D-D	1,02	LED COB-2640lm-3000K-19°-CRI 92	27 W	BIANCO
22087839-1241	CLD-D-D	1,02	LED COB-2640lm-3000K-19°-CRI 92	27 W	NERO
22087819-6841	CLD-D-D	1,02	LED COB-2779lm-4000K-19°-CRI 92	27 W	BIANCO
22087839-6841	CLD-D-D	1,02	LED COB-2779lm-4000K-19°-CRI 92	27 W	NERO
22088910-1241	CLD-D-D	0,95	LED COB-2682lm-3000K-34°-CRI 92	27 W	BIANCO
22088930-1241	CLD-D-D	0,95	LED COB-2682lm-3000K-34°-CRI 92	27 W	NERO
22088910-6841	CLD-D-D	1,07	LED COB-2823lm-4000K-34°-CRI 92	26 W	BIANCO
22088930-6841	CLD-D-D	1,07	LED COB-2823lm-4000K-34°-CRI 92	26 W	NERO

### Accessori



- EM Kit Q



### Download

DXF 2D

- luh2.dxf

Montaggi

- LUTHOR rev8.pdf

BIM

- Luthor Medium - Professional - 20201005.zip

The reported luminous flux is the flux emitted by the light source with a tolerance of  $\pm 10\%$  compared to the indicated value. The W tot column indicates the total wattage absorbed by the system without exceeding 10% of the indicated