

Corner

Serie di proiettori orientabili ad incasso. Realizzato per rispondere alle sempre maggiori richieste d'illuminazione in centri commerciali vetrine dove si abbia la possibilità di direzionare il flusso luminoso in base alle merce esposte.

Lente: sfaccettata ad alta efficienza con bassissimo coefficiente di abbagliamento. Corpo orientabile: Stampato in tecnopolimero ad alta resistenza termica.

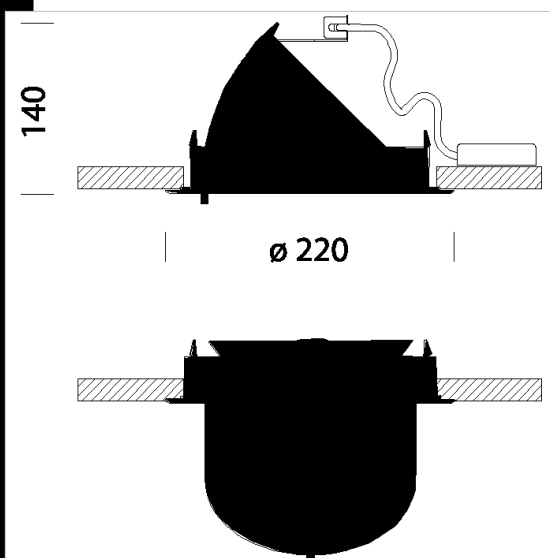
Normativa: Prodotti in conformità alle norme EN 60598-1-CEI 34.21, hanno grado di protezione secondo le norme EN 60529.

Fattore di potenza: 0,95

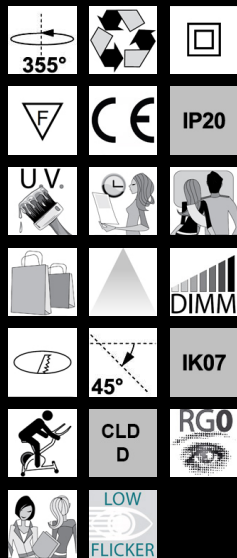
Classificazione rischio fotobiologico: gruppo esente.

Mantenimento del flusso luminoso al 70%: 50.000h (L70B50).

fori di incasso da 205mm a 215mm



Code	Gear	Kg	Lumen Output-K-CRI	WTot	Colour
22087311-00	CLD	0,63	LED COB-2333lm-3000K-38°-CRI 85	24 W	BIANCO
22087312-00	CLD	0,62	LED COB-2496lm-4000K-38°-CRI 85	24 W	BIANCO
22087332-00	CLD	0,63	LED COB-2333lm-3000K-38°-CRI 85	24 W	NERO
22087334-00	CLD	0,62	LED COB-2496lm-4000K-38°-CRI 85	24 W	NERO



Download

DXF 2D
- 87718.dxf

Montaggi
- CORNER LED rev4.pdf

The reported luminous flux is the flux emitted by the light source with a tolerance of $\pm 10\%$ compared to the indicated value. The W tot column indicates the total wattage absorbed by the system without exceeding 10% of the indicated