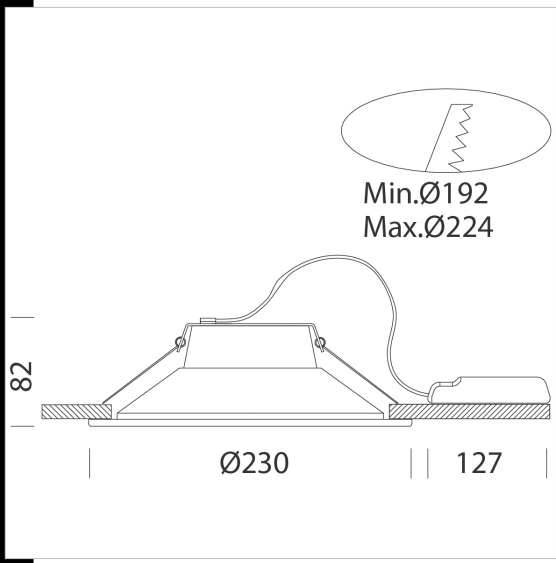




Speaker 2 Mirror

Riflettore: In alluminio lucido. Normativa: Prodotti in conformità alle norme EN60598-1, EN60598-2-2.
 Fattore di potenza: $\geq 0,95$
 Classificazione rischio fotobiologico: gruppo esente.
 Mantenimento del flusso luminoso al 70%: 30.000h (L70B50).



Download
 DXF 2D
 - spk2.dxf
 Montaggi
 - SPEAKER 1-2-3 rev9.pdf

Codice	Cablaggio	Kg	Lumen Output-K-CRI	WTot	Colore
22084418-00	CLD	0.36	LED-2205lm-4000K-CRI>80	25 W	BIANCO

Accessori



Il flusso luminoso riportato indica il flusso uscente dall'apparecchio con una tolleranza di $\pm 10\%$ rispetto al valore indicato. I W tot sono la potenza totale assorbita dal sistema e non supera il 10% del valore indicato.