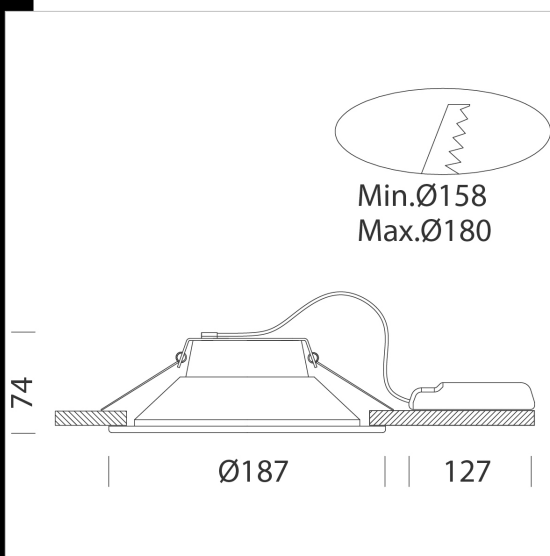


Speaker 1 Mirror

Riflettore: In alluminio lucido. Normativa: Prodotti in conformità alle norme EN60598-1, EN60598-2-2.
 Fattore di potenza: $\geq 0,95$
 Classificazione rischio fotobiologico: gruppo esente.
 Mantenimento del flusso luminoso al 70%: 30.000h (L70B50).



Code	Gear	Kg	Lumen Output-K-CRI	WTot	Colour
22084413-00	CLD	0,28	LED-1500lm-4000K-CRI>80	20 W	BIANCO

Accessori



- EM Kit R



Download

DXF 2D
- spk1m.dxf

Montaggi
- SPEAKER 1-2-3 rev9.pdf

The reported luminous flux is the flux emitted by the light source with a tolerance of $\pm 10\%$ compared to the indicated value. The W tot column indicates the total wattage absorbed by the system without exceeding 10% of the indicated