

Spy 1 - LED

Corpo: In alluminio pressofuso.

Verniciatura: A liquido con vernice a base di resina acrilica, resistente agli ambienti umidi e stabilizzata ai raggi UV.

Portalamпада: In ceramica e contatti argentati, o in PBT e contatti in bronzo fosforoso.

Cablaggio: Con alimentatore incorporato da 350mA per LED monocromatici da 1W; alimentatore 700mA per LED monocromatici da 3W; con morsetto 6 poli per connessioni elettriche LED monocromatici e RGB.

Equipaggiamento: Fornito di serie con 2 pressa cavi IP65 per cavi con diametro esterno Max. 7mm. Morsetto 6 poli per connessioni elettriche.

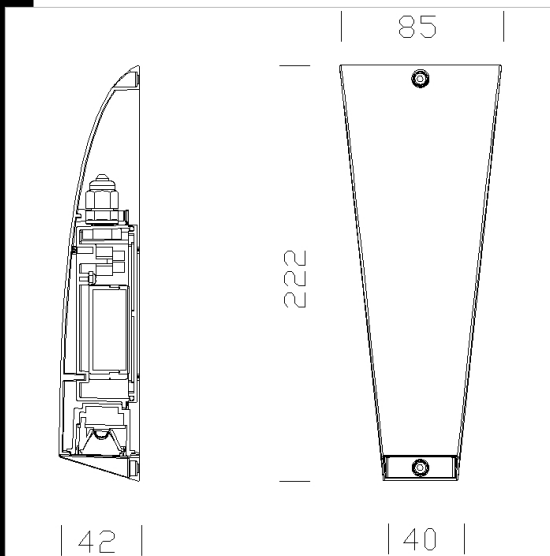
Normativa: Prodotti in conformità alle norme EN 60598-1-CEI 34.21, hanno grado di protezione secondo le norme EN 60529.

Lampade: Completo di LED BIANCO 1,2-2.6W e LED RGB.

Download

DXF 2D
- spy1.dxf

Montaggi
- spy 1 2.dxf
- SPY1-2 04-08.pdf



Code	Gear	Kg	Lumen Output-K-CRI	WTot	Colour
22084071-00	CLD CELL	0,30	LED-88lm-3200K-CRI 90	1 W	ARGENTO
22084073-00	CLD CELL	0,30	LED-127lm-3200K-CRI 90	3 W	ARGENTO
22084072-00	CLD CELL	0,30	LED-88lm-6500K-	1 W	ARGENTO
22084074-00	CLD CELL	0,30	LED-170lm-6000K-	3 W	ARGENTO

The reported luminous flux is the flux emitted by the light source with a tolerance of $\pm 10\%$ compared to the indicated value. The W tot column indicates the total wattage absorbed by the system without exceeding 10% of the indicated