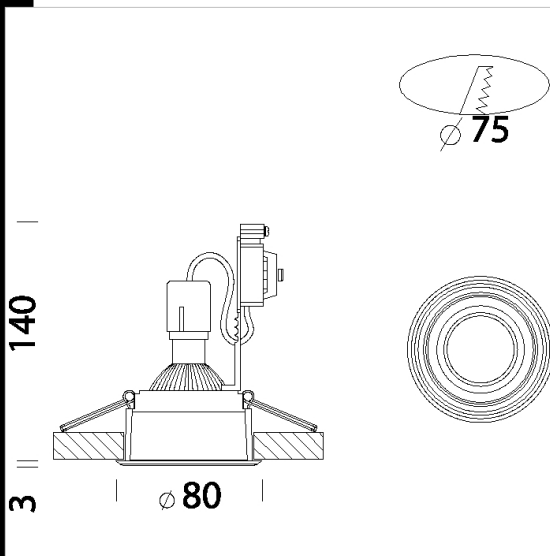




Milano Small T - SMD DIMM - Home

Apparecchio di piccole dimensioni ad incasso.
 Corpo: In policarbonato infrangibile ed autoestinguente V2, stabilizzato ai raggi UV, antingiamento. Colori bianco RAL9010, metallizzato, satinato.
 Normativa: Prodotto in conformità alle vigenti norme EN60598-1 CEI 34-21. Hanno grado di protezione secondo le norme EN 60529.
 Di serie molle a filo per controsoffitto di spessore da 1mm a 30mm.
 Equipaggiamento: Completo di staffa regolabile in acciaio.
 Normativa: Prodotti in conformità alle norme EN 60598-1-CEI 34.21, hanno grado di protezione secondo le norme EN 60529.
 DIM IGBT
 Fattore di potenza: 0,9
 Classificazione rischio fotobiologico: gruppo esente.
 Mantenimento del flusso luminoso al 70%: 15.000h (L80B20).
 diam. incasso 74/78mm



Code	Gear	Kg	Lumen Output-K-CRI	WTot	Colour
22083113-00	CLD-DI	0,10	LED SMD-500lm-3000K-38°-CRI 80	6 W	BIANCO
22083173-00	CLD-DI	0,10	LED SMD-500lm-3000K-38°-CRI 80	6 W	SATINATO
22083163-00	CLD-DI	0,10	LED SMD-500lm-3000K-38°-CRI 80	6 W	CROMATO
22083114-00	CLD CELL-DI	0,26	LED SMD-744lm-3000K-38°-CRI 80	12 W	BIANCO
22083164-00	CLD CELL-DI	0,25	LED SMD-744lm-3000K-38°-CRI 80	12 W	CROMATO
22083174-00	CLD CELL-DI	0,25	LED SMD-744lm-3000K-38°-CRI 80	10 W	SATINATO

Download

DXF 2D
 - 83113.dxf

Montaggi
 - MILANO_SMALL_O-T rev2.pdf

The reported luminous flux is the flux emitted by the light source with a tolerance of $\pm 10\%$ compared to the indicated value. The W tot column indicates the total wattage absorbed by the system without exceeding 10% of the indicated